

SERIE COMPACTA®

SO - OS.4013.MLL

TENDA A RULLO PER APPLICAZIONI SU ANTA FINESTRA
COMANDO A MOLLA CON APERTURA CENTRALE

Roller Blind for Window's Wing
Spring Operating System with Central Opening



INTERNO
Indoor



ATTENUANTE
Diffusing



FILTRANTE
Filtering



OSCURANTE
Darkening



COMANDO A MOLLA
Spring Operating System



DIMENSIONE MINIMA L 55 cm

Attenzione: I teli oscuranti non garantiscono
un oscuramento totale del 100%
Attention: The blackout curtains do not guarantee
a complete cut of 100%

COLORI ALLUMINIO

Aluminum Colours

001 - Anodizzato Argento

Natural Anodized

229 - Bronzo verniciato

Bronze coated

230 - Testa di Moro verniciato

Dark brown coated

201 - RAL 9010 Bianco

Gloss white coated

200 - RAL 1013 Panna

Gloss cream coated

999 - RAL a scelta: + 20% (+100€ netti)

Other colours: +20% (+100€ fixed net)

Quantità minima 3 pezzi. Per quantità inferiori,
richiedere preventivo. Verificare sempre tempi
di consegna.

Minimum order quantity 3 pieces. For less quanti-
ties, ask for quotation. Verify delivery time.

240 - 245 Effetto legno + 25% (+100€ netti)

Wood finishing: +25% (+100€ fixed net)

Richiedere sempre tempi di consegna
Ask always for delivery time.

COLORI PLASTICA COORDINATA

Coordinated Plastic Colours

Alluminio bianco/panna White/cream aluminum	BIANCA White
--	-----------------

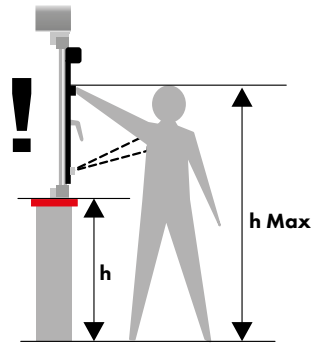
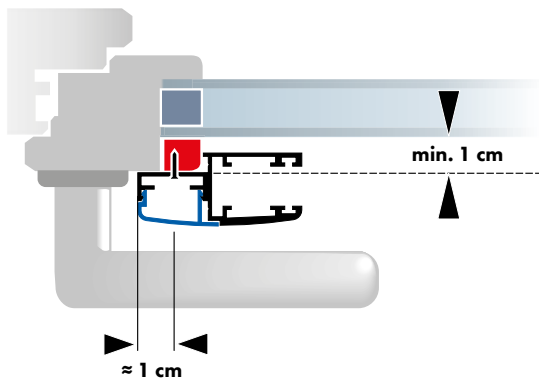
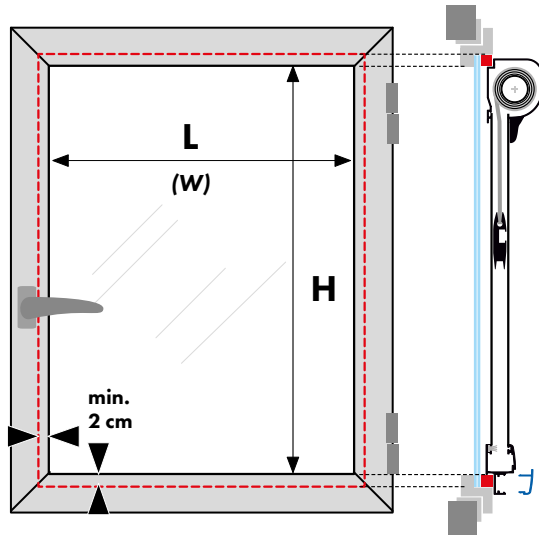
Tutti gli altri colori all. All other alum. colours	NERO Black
--	---------------

All. RAL: definire colore nell'ordine.
Ral Alum.: specify plastic colour

Si integra perfettamente su serramenti in pvc, legno
e alluminio. Comoda apertura centrale con cremagliera per
stop intermedi.

Designed to integrate perfectly with the wing of any type of
window's wing: wood, pvc or aluminium.

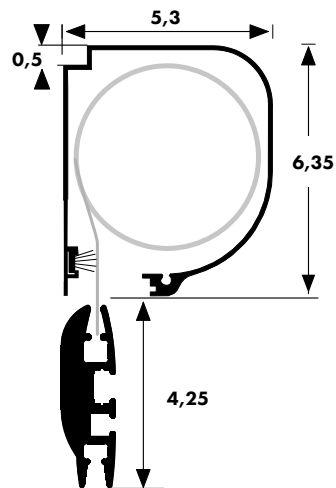
L/H = MISURA INTERNO FERMAVETRO



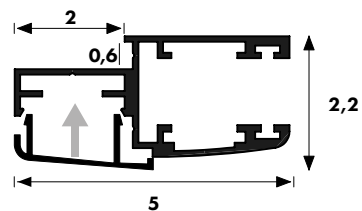
ATTENZIONE

Per avere la corretta altezza della maniglia di manovra indicare **h** del davanzale **Standard h = 90 cm (h max = 180 cm c.a.)**
Se non indicato h sarà a discrezione dell'azienda.

To get the correct handle height, please state the sill height if not stated, standard h = 90 cm (h max = 180 cm)



PROFILO GUIDA E BANCALÈ
GUIDE AND BOTTOM PROFILE



ATTENZIONE

Applicazione standard su fermavetro di forma squadrata a 90°, per forme differenti, inviare dettagli e rivolgersi al nostro ufficio commerciale - tecnico.

ATTENTION

Standard installation on square 90° internal beadings. For other shapes please send specification and details for approval.

PER ULTERIORI INFORMAZIONI TECNICHE, CONSULTARE CAPITOLO DATI TECNICI
FOR FURTHER INFORMATIONS CONSULT THE TECHNICAL DATA AT THE BOTTOM OF LIST.