

# SERIE 4000

## TENDA FILTRANTE CON DOPPIA GUIDA TELESCOPICA COMANDO A CATENELLA

SO.4015.CTF

Sunscreen roller blind with double side guided  
Chain Operating System



**INTERNO**  
Indoor outdoor

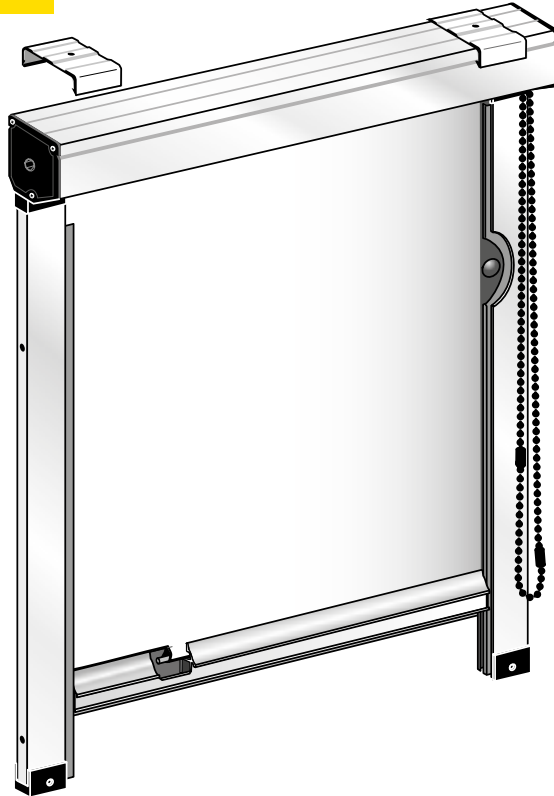


**FILTRANTE**  
Filtering



**COMANDO A CATENA**  
Chain Operating System

APPL. SOFFITTO  
TOP FIXING



Fornita con tendicatena  
Sistema di sicurezza  
bambini  
UNI EN13120:2014+A1

Doppia guida telescopica regolabile in alto ed in basso  
Telo con bordi termosaldati e borchiato. Supporti idonei per tende di grandi dimensioni  
con comando a catenella.

Top and bottom adjustable telescopic side guides - Patented-  
Heat-sealed fabric edges, complete with metal studs. Suitable brackets for big dimension roller blinds  
with chain op. system

DIMENSIONE MINIMA L 50cm



Esterno: solo tende in prossimità del serramento con i seguenti tessuti: / Outdoor only blinds installed near window and with following fabric:  
VETROSCREEN - TEKNOSCREEN - SUNCOVERSCREEN

### COLORI ALLUMINIO

Aluminum Colours

#### 001 - Anodizzato Argento

Natural Anodized

#### 229 - Bronzo verniciato

Bronze coated

#### 230 - Testa di Moro verniciato

Dark brown coated

#### 201 - RAL 9010 Bianco

Gloss white coated

#### 200 - RAL 1013 Panna

Gloss cream coated

#### 999 - RAL a scelta: + 20% (+100€ netti)

Other colours: +20% (+100€ fixed net)

Quantità minima 3 pezzi. Per quantità inferiori, richie-  
dere preventivo. Verificare sempre tempi  
di consegna.

Minimum order quantity 3 pieces. For less quantities,  
ask for quotation. Verify delivery time.

### COLORI PLASTICA COORDINATA

Coordinated Plastic Colours

Alluminio bianco/panna White/cream aluminum	BIANCA White
--	-----------------

Tutti gli altri colori all. All other alum. colours	NERO Black
--	---------------

All. RAL: definire colore nell'ordine.  
Ral Alum.: specify plastic colour

### GUIDE STANDARD

Standard Guides Profile

**E - M**

#### A RICHIESTA:

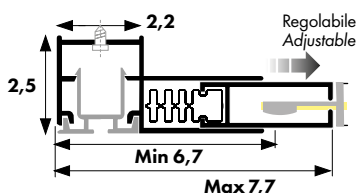
CATENELLA IN METALLO  
On request - Metal Chain

## VARIANTI - ALTERNATIVES

### TENDA CON GUIDE N: PER INSTALLAZIONI FRONTALI.

BLIND WITH GUIDES N: SUITABLE FOR FACE APPLICATIONS

SO.4017.CTF € 38,80 m/l a coppia pair



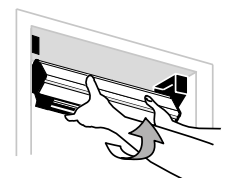
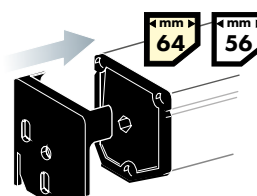
**N**

### TENDA CON SUPPORTI LATERALI E GUIDE E

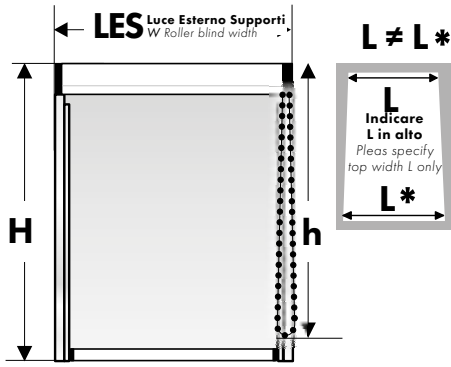
BLIND WITH SIDE FIXING AND GUIDES E

SO.4016.CTF solo con cassettoni da 56 - 64 mm

only with 56 - 64 mm cassette



APPLICAZIONE LATERALE  
SIDE FIXING BRACKETS



**SERIE 4000**

**SO.4015.CTF**

**Standard lato comando DESTRO**

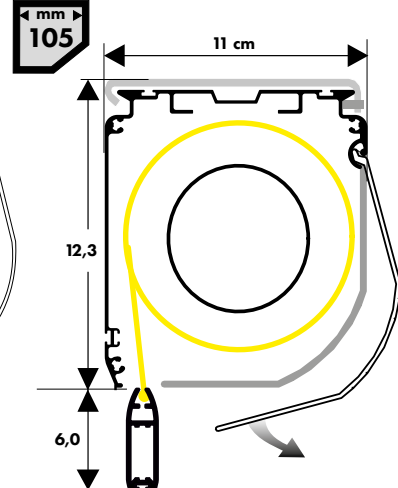
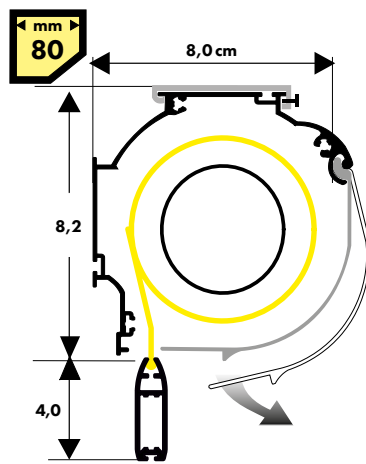
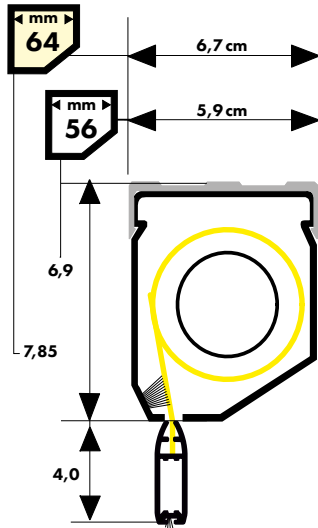
In alternativa indicare Misura, Colore e Lato desiderati.

**Attenzione: Sicurezza Bambini UNI EN 131320:2014, se prevista**  
**h = H - 150 cm (h minimo 100cm) o h da posizionarsi ≥ 150 cm. da terra**

Op. System at the R.H. side (unless otherwise stated)

Warning: Child Safety UNI EN 131320:2014

We recommend h = H - 150 cm (minimum h 100cm) o h ≥ 150 cm. from the floor level



**Cass.56/64mm a soffitto**  
Box 56/64mm Top fixing

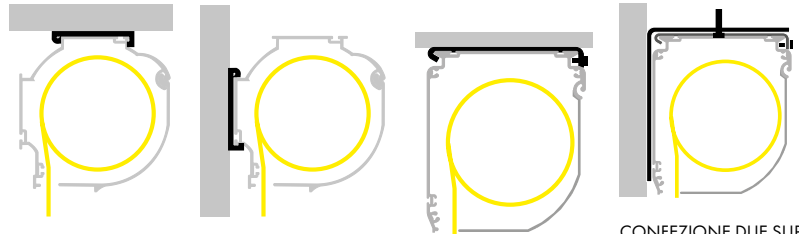
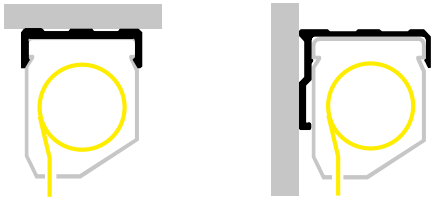
**Cass.56/64mm frontale**  
Box 56/64mm Face fixing

**Cass.80mm a soffitto**  
Box 80mm Top fixing

**Cass.80mm frontale**  
Box 80mm Face fixing

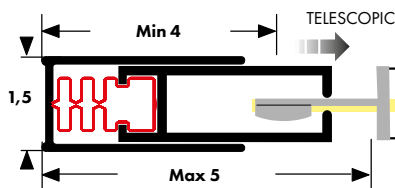
**Cass.105mm a soffitto**  
Box 105mm Top fixing

**Cass.105mm frontale**  
Box 105mm Face fixing

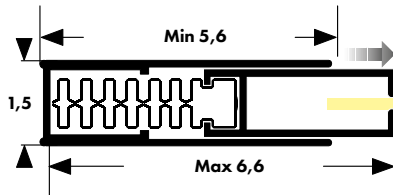


CONFEZIONE DUE SUPPORTI  
81387#201 € 39,00  
81387#210 € 39,00

**GUIDE**  
E  
+ GUIDE LOCK



**GUIDE**  
M  
TELESCOPIC



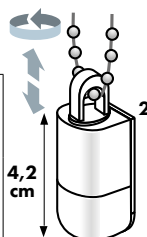
PER ULTERIORI INFORMAZIONI TECNICHE, CONSULTARE CAPITOLO DATI TECNICI  
FOR FURTHER INFORMATIONS CONSULT THE TECHNICAL DATA AT THE BOTTOM OF LIST.

**OPTIONAL**

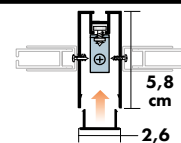
**TENSORE CATENA CON MOLLA INTERNA**  
CHAIN TENSOR (INTERNAL SPRING)

**MONTANTE: PER AFFIANCARE PIÙ TENDE**  
PROFILE FOR JOINT BLINDS

<b>Nero</b> Black	71017.210	€ 13,00 cad.
<b>Bianco</b> White	71017.201	



20056 + 20057
€ 26,50 m/l



<b>STAFFE - BRACKETS</b>
70166
€ 11,00 2 pz.



# SERIE OSCURANTI

OS.4015.CTF

TENDA OSCURANTE CON DOPPIA GUIDA TELESCOPICA  
COMANDO A CATENELLA

Blackout Roller Blind with Double Side Guided Chain  
Operating System



INTERNO  
Indoor

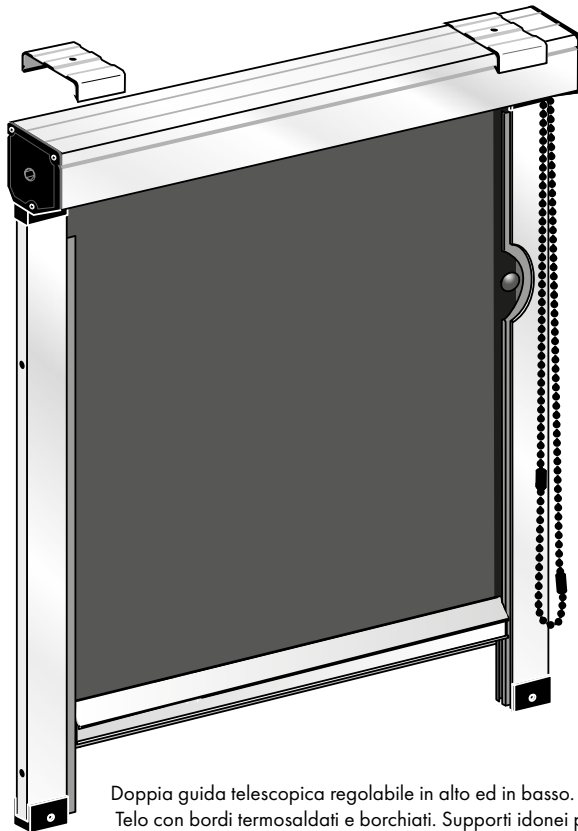


OSCURANTE  
Blackout



COMANDO A CATENA  
Chain Operating System

APPL. SOFFITTO  
TOP FIXING



Fornita con tendicatena  
Sistema di sicurezza  
bambini  
UNI EN13120:2014+A1

Doppia guida telescopica regolabile in alto ed in basso.  
Telo con bordi termosaldati e borchiatati. Supporti ideati per tende  
di grandi dimensioni con comando a catenella.

Top and bottom adjustable telescopic side guides  
- Patented-. Heat-sealed fabric edges, complete with metal studs.  
Suitable brackets for big dimension roller blinds with chain op. system

DIMENSIONE MINIMA L 50cm

## COLORI ALLUMINIO

Aluminum Colours

**001 - Anodizzato Argento**

Natural Anodized

**229 - Bronzo verniciato**

Bronze coated

**230 - Testa di Moro verniciato**

Dark brown coated

**201 - RAL 9010 Bianco**

Gloss white coated

**200 - RAL 1013 Panna**

Gloss cream coated

**999 - RAL a scelta: + 20% (+100€ netti)**

Other colours: +20% (+100€ fixed net)

Quantità minima 3 pezzi. Per quantità inferiori, richie-  
dere preventivo. Verificare sempre tempi  
di consegna.

Minimum order quantity 3 pieces. For less quantities,  
ask for quotation. Verify delivery time.

## COLORI PLASTICA COORDINATA

Coordinated Plastic Colours

Alluminio bianco/panna White/cream aluminum	BIANCA White
--	-----------------

Tutti gli altri colori all. All other alum. colours	NERO Black
--	---------------

All. RAL: definire colore nell'ordine.  
Ral Alum.: specify plastic colour

## GUIDE STANDARD

Standard Guides Profile

**E - M**

**A RICHIESTA:**  
CATENELLA IN METALLO  
On request - Metal Chain

## VARIANTI - ALTERNATIVES

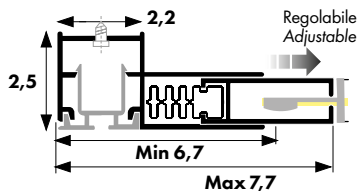
**TENDA CON GUIDE N: PER INSTALLAZIONI FRONTALI.**

RBLIND WITH GUIDES N : SUITABLE FOR FACE PPLICATIONS

**TENDA CON SUPPORTI LATERALI E GUIDE E**

BLIND WITH SIDE FIXING AND GUIDES E

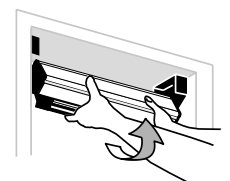
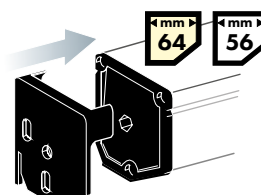
**OS.4017.CTF € 38,80 m/l a coppia pair**



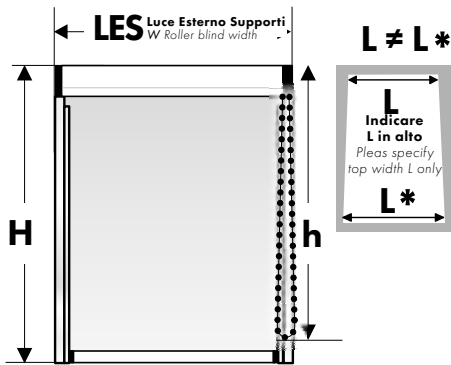
**N**

**OS.4016.CTF**

solo con cassetto da 56 - 64 mm  
only with 56 - 64 mm cassette



**APPLICAZIONE LATERALE**  
SIDE FIXING BRACKETS



## SERIE OSCURANTI

OS.4015.CTF

### Standard lato comando DESTRO

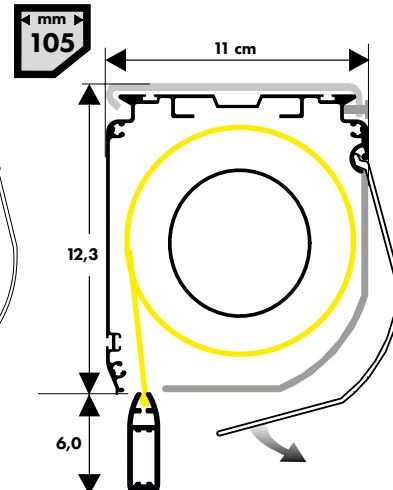
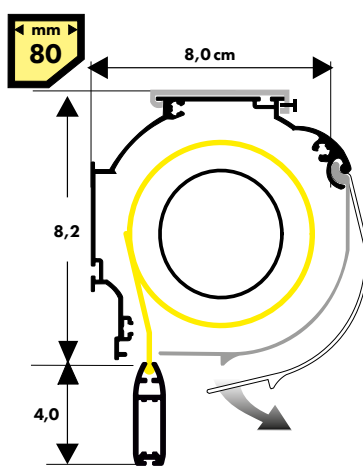
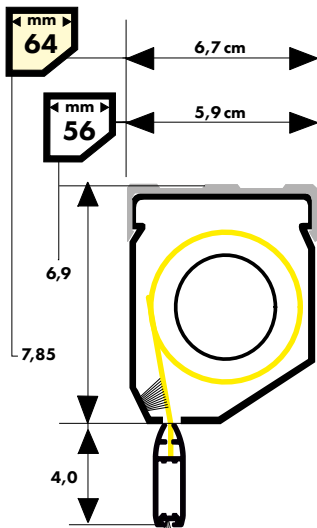
In alternativa indicare Misura, Colore e Lato desiderati.

**Attenzione: Sicurezza Bambini UNI EN 131320:2014, se prevista**  
 $h = H - 150 \text{ cm}$  (h minimo 100cm) o h da posizionarsi  $\geq 150 \text{ cm}$ . da terra

Op. System at the R.H. side (unless otherwise stated)

Warning: Child Safety UNI EN 131320:2014

We recommend  $h = H - 150 \text{ cm}$  (minimum h 100cm) o  $h \geq 150 \text{ cm}$ . from the floor level



**Cass. 56/64mm a soffitto**  
Box 56/64mm Top fixing

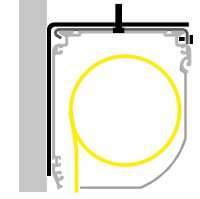
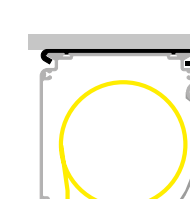
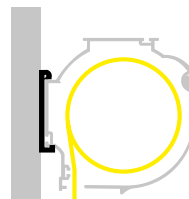
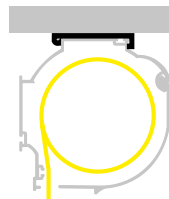
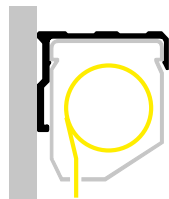
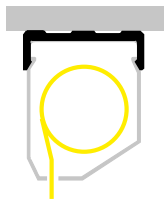
**Cass.56/64mm frontale**  
Box 56/64mm Face fixing

**Cass.80mm a soffitto**  
Box 80mm Top fixing

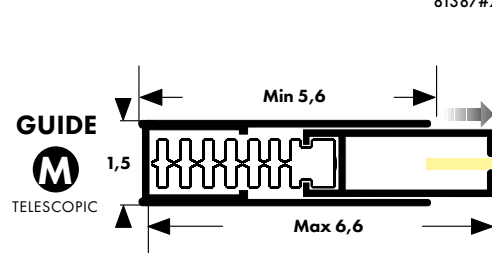
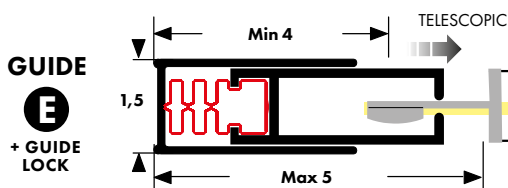
**Cass.80mm frontale**  
Box 80mm Face fixing

**Cass.105mm a soffitto**  
Box 105mm Top fixing

**Cass.105mm frontale**  
Box 105mm Face fixing



CONFEZIONE DUE SUPPORTI  
81387#201 € 39,00  
81387#210 € 39,00



PER ULTERIORI INFORMAZIONI TECNICHE, CONSULTARE CAPITOLO DATI TECNICI  
FOR FURTHER INFORMATIONS CONSULT THE TECHNICAL DATA AT THE BOTTOM OF LIST.

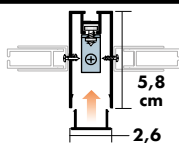
## OPTIONAL

**MONTANTE: PER AFFIANCARE PIÙ TENDE**  
PROFILE FOR JOINT BLINDS

**TENSORE CATENA CON MOLLA INTERNA**  
CHAIN TENSOR (internal spring)

20056 + 20057

€ 26,50 m/l



**STAFFE - BRACKETS**

70166

€ 11,00 2 pz.



**Nero**  
Black

71017.210

**Bianco**  
White

71017.201

€ 13,00 cad.

