

ZIPPI 4000

TENDA PER INCASSO
COMANDO A MOTORE

SO.4260.MTR

Recess Roller Blind with Electrical Motor 230V Operating System



UNI EN 13561: 2009

OS.4260.MTR



INTERNO ESTERNO
Indoor outdoor



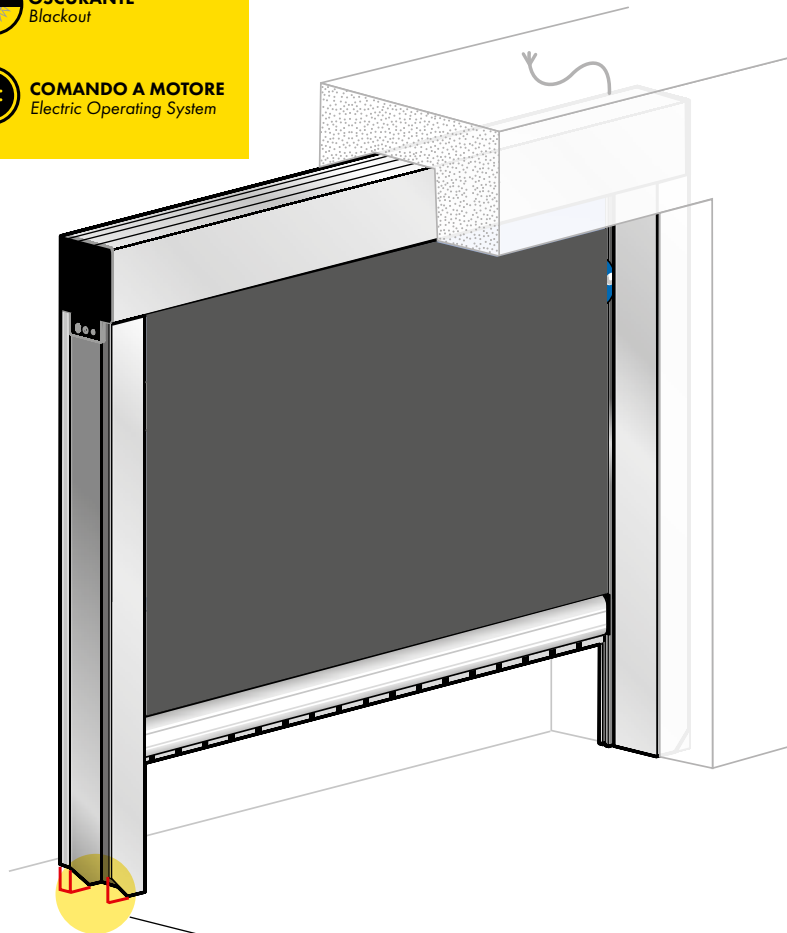
FILTRANTE
Filtering



OSCURANTE
Blackout



COMANDO A MOTORE
Electric Operating System



COLORI ALLUMINIO

Aluminum Colours

231 - Testa di Moro chiaro verniciato

Light Brown coated

201 - RAL 9010 Bianco

Gloss white coated

999 - RAL a scelta: + 20% (+100€ netti)

Other colours: +20% (+100€ fixed net)

Quantità minima 3 pezzi. Per quantità inferiori, richiedere preventivo. Verificare sempre tempi di consegna.

Minimum order quantity 3 pieces. For less quantities, ask for quotation. Verify delivery time.

COLORI PLASTICA COORDINATA

Coordinated Plastic Colours

Alluminio bianco
White Aluminum

BIANCA
White

Tutti gli altri colori all.
All other alum. colours

NERO
Black

All. RAL: definire colore nell'ordine.
Ral Alum.: specify plastic colour

GUIDE STANDARD

Standard Guides Profile

P

Lavorazione guida per facilitare il montaggio nell'incasso

AVVISARE SE NON NECESSARIA

Cut in the guide for easy mounting.

Advise if not required.

Dimensione minima L 100cm



VARIANTI - ALTERNATIVES

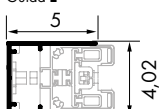
TENDA CON GUIDE M
BLIND WITH GUIDES M

PREZZI = GUIDA P
PRICES - GUIDE P

SO.4262.MTR

OS.4262.MTR

Guida E



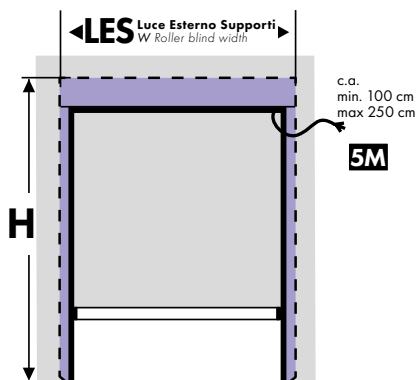
Disponibile con tessuto zanzariera, vedi articolo ZA.4260.MTR capitolo Zanzariere Professional

Available with insectscreen fabric product ZA.4260.MTR see Professional Insectscreen chapter.

ZIPPI 4000

SO.4260.MTR

OS.4260.MTR

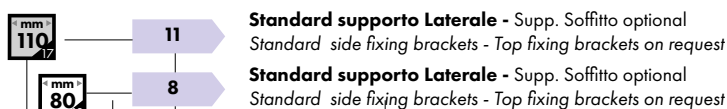


Uscite cavo elettrico
Cable exits
5 M standard

Standard: Uscita cavo 5M - DESTRO

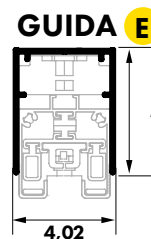
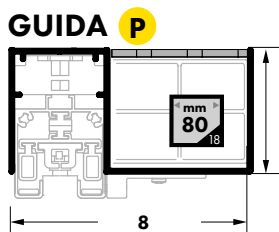
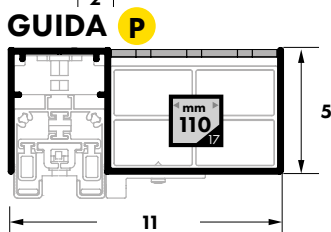
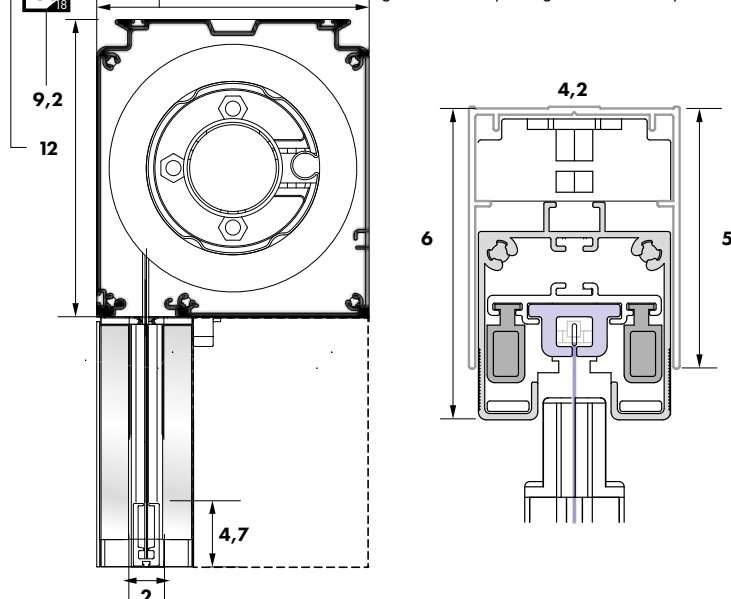
Oppure indicare sull'ordine lato e posizione desiderati.

STANDARD: Motor at the R.H. side - 5M (unless otherwise stated)



Standard supporto Laterale - Supp. Soffitto optional
Standard side fixing brackets - Top fixing brackets on request

Standard supporto Laterale - Supp. Soffitto optional
Standard side fixing brackets - Top fixing brackets on request



PER ULTERIORI INFORMAZIONI TECNICHE, CONSULTARE CAPITOLO DATI TECNICI
FOR FURTHER INFORMATION CONSULT THE TECHNICAL DATA AT THE BOTTOM OF LIST.

OPTIONAL

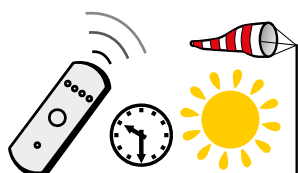
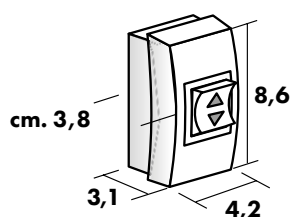
**INVERTITORE
MOMENTANEO**
SWITCH

RADIOCOMANDO AUTO. CENTRALINE
REMOTE CONTROLS, CENTRAL
CONTROL UNITS

MOTORE RADIO CON RICEVENTE
MOTOR WITH RECEIVER INCLUDED
AND REMOTE CONTROL

SUPPORTI A SOFFITTO
CASS. 110 mm
TOP BRACKETS FOR 110 mm

60072 € 18,30 cad.



MN 0035

€ 120,00 cad.

Radiocomando 1 canale	60758	+ € 65,00 cad.
Radiocomando 4 canali	60759	+ € 75,00 cad.

Cod. 81265#210	Nero	€ 22
Cod. 81265#201	Bianco	€ 22

Con supporto soffitto per cass 110 mm
la misura in H cala di 3 mm.
In case of top fixing (cassette 110 mm),
the blind height will be reduced by 3mm