

# SERIE ZANZARIERE

COMANDO A CATENELLA

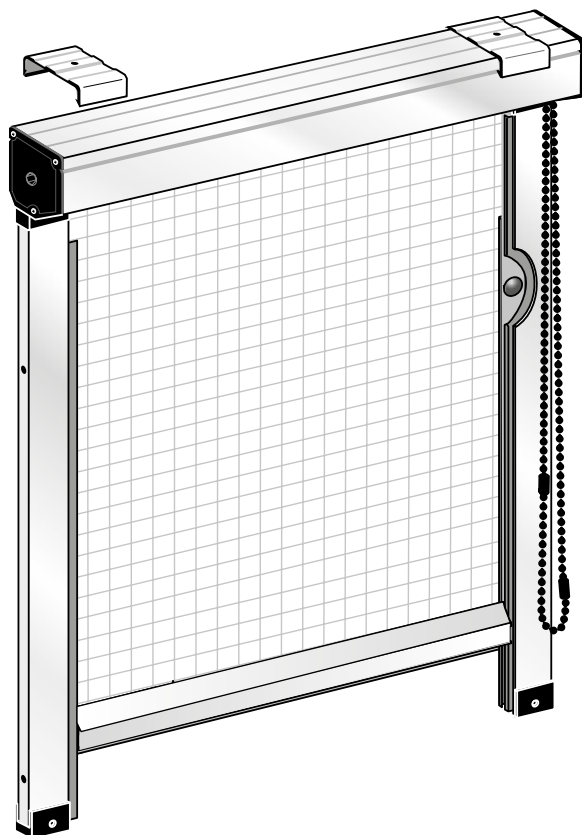
Chain Operating System

ZA.4015.CTF



APPL. A SOFFITTO  
TOP FIXING

CE  
UNI EN 13561 : 2009



DIMENSIONE MINIMA L 50cm.

## COLORI ALLUMINIO

Aluminum Colours

<b>001 - Anodizzato Argento</b> Natural Anodized
<b>229 - Bronzo verniciato</b> Bronze coated
<b>231 - Testa di moro chiaro</b> Light brown coated
<b>230 - Testa di moro verniciato</b> Dark brown coated
<b>201 - RAL 9010 Bianco</b> Gloss white coated
<b>200 - RAL 1013 Panna</b> Gloss cream coated
<b>203 - RAL 8017 Marrone</b> Gloss brown coated
<b>211 - RAL 6005 Verde</b> Gloss green coated
<b>240 - 245 Effetto Legno + 50%</b> Wood finishing +50%
<b>999 - RAL a scelta: + 20% (+100€ netti)</b> Other colours: +20% (+100€ fixed net)

Quantità minima 3 pezzi. Per quantità inferiori, richiedere preventivo. Verificare sempre tempi di consegna.  
Minimum order quantity 3 pieces. For less quantities, ask for quotation. Verify delivery time.

## COLORI PLASTICA COORDINATA

Coordinated Plastic Colours

Alluminio bianco/panna White/cream aluminum	BIANCA White
Tutti gli altri colori all. All other alum. colours	NERO Black
All. RAL: definire colore nell'ordine. Ral Alum.: specify plastic colour	

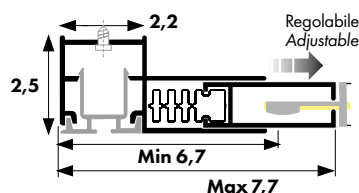
Doppia guida telescopica regolabile in alto ed in basso  
Telo con bordi termosaldati e borchie.

Top and bottom adjustable telescopic side guides  
- Patented-  
Heat-sealed fabric edges, complete with metal studs.

## VARIANTI - ALTERNATIVES

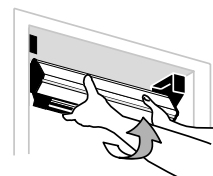
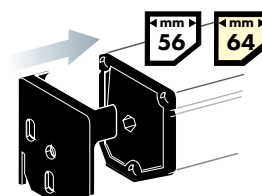
TENDA PER INSTALLAZIONI FRONTALI  
BLIND SUITABLE FOR FACE APPLICATIONS

ZA.4017.CTF € 38,80 m/l a coppia each pair



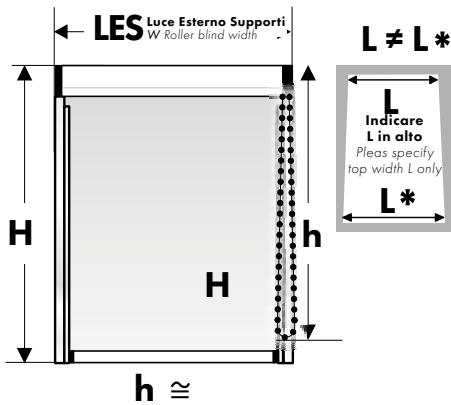
TENDA CON SUPPORTI LATERALI E GUIDE E  
BLIND WITH SIDE FIXING AND GUIDES E

ZA.4016.CTF solo con cassonetto da 56 - 64 mm  
only with 56 - 64 mm cassette



APPLICAZIONE LATERALE  
SIDE FIXING BRACKETS

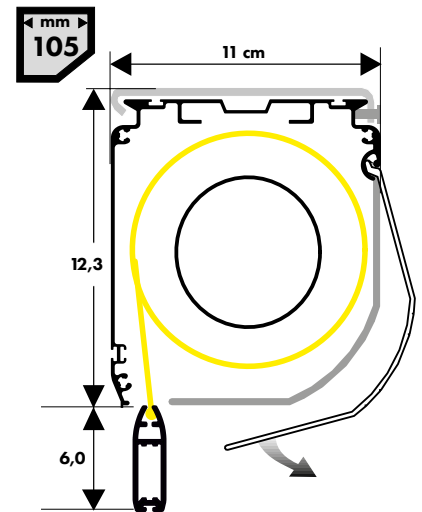
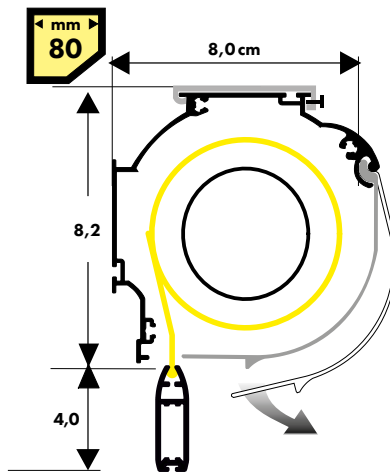
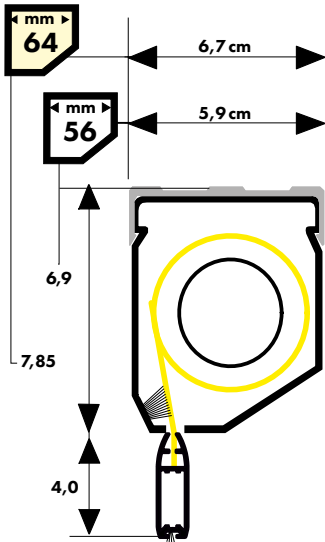
**SERIE ZANZARIERE**  
**ZA.4015.CTF**



**Standard lato comando DESTRO**

In alternativa indicare sull'ordine Misura, Colore e Lato desiderati.

Op. System at the R.H. side (unless otherwise stated).



**Cass.56/64mm a soffitto**  
Box 56/64mm Top fixing

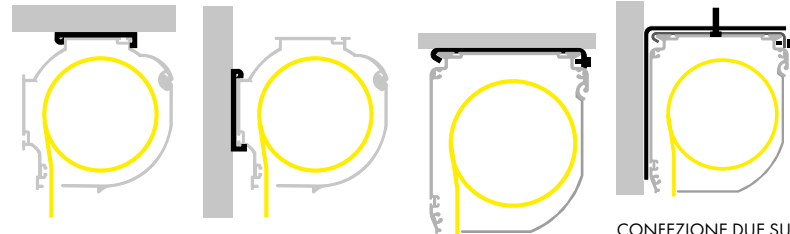
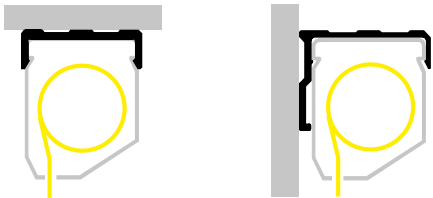
**Cass.56/64mm frontale**  
Box 56/64mm Face fixing

**Cass.80mm a soffitto**  
Box 80mm Top fixing

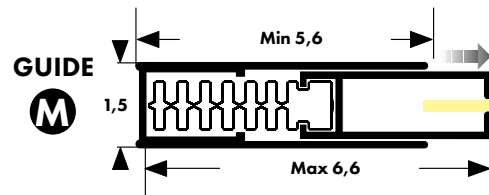
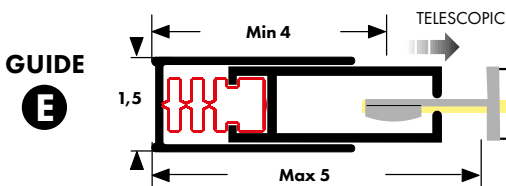
**Cass.80mm frontale**  
Box 80mm Face fixing

**Cass.105mm a soffitto**  
Box 105mm Top fixing

**Cass.105mm frontale**  
Box 105mm Face fixing



CONFEZIONE DUE SUPPORTI  
81387#201 € 39,00  
81387#210 € 39,00



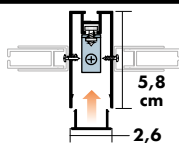
PER ULTERIORI INFORMAZIONI TECNICHE, CONSULTARE CAPITOLO DATI TECNICI  
FOR FURTHER INFORMATION CONSULT THE TECHNICAL DATA AT THE BOTTOM OF LIST.

**OPTIONAL**

**MONTANTE: PER AFFIANCARE PIÙ TENDE**  
PROFILE FOR JOINT BLINDS

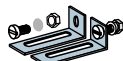
**TENSORE CATENA CON MOLLA INTERNA**  
CHAIN TENSOR (INTERNAL SPRING)

20056 + 20057
€ 26,50 m/l



**STAFFE - BRACKETS**

70166
€ 11,00 2 pz.



Nero Black	71017.210	€ 13,00 cad.
Bianco White	71017.201	

