

SERIE ZANZARIERE

ZA.4067.AST

COMANDO AD ARGANO CON ASTA

Recess roller blind Crank Operating System



UNI EN 13561: 2009



ESTERNO
Outdoor

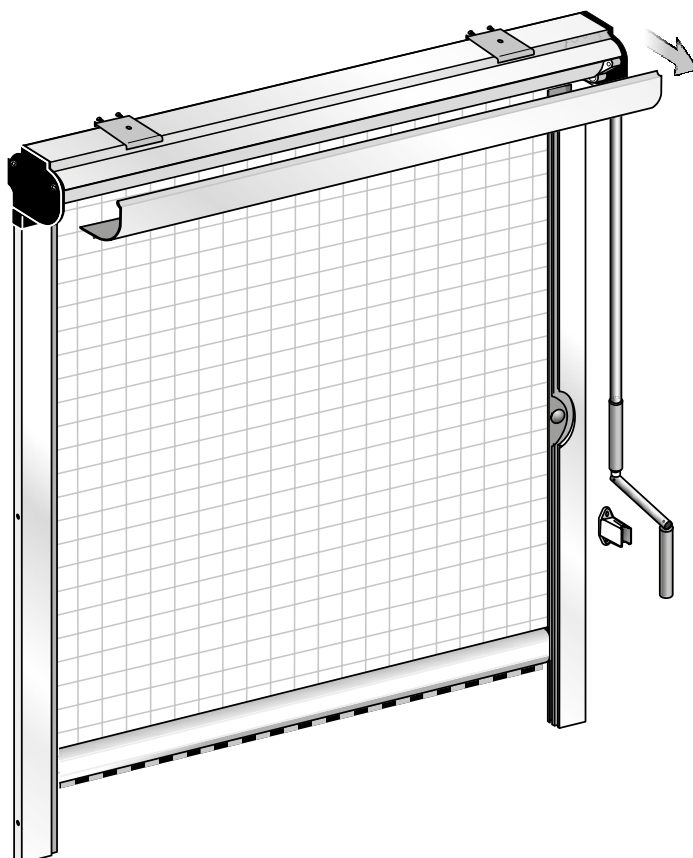


ZANZARIERA A RULLO
Insect screen roll - up



COMANDO AD ASTA
Crank Operating System

APPL. SOFFITTO
TOP FIXING



DIMENSIONE MINIMA L 50cm.

COLORI ALLUMINIO

Aluminum Colours

001 - Anodizzato Argento Natural Anodized
229 - Bronzo verniciato Bronze coated
231 - Testa di moro chiaro Light brown coated
230 - Testa di moro verniciato Dark brown coated
201 - RAL 9010 Bianco Gloss white coated
200 - RAL 1013 Panna Gloss cream coated
203 - RAL 8017 Marrone Gloss brown coated
211 - RAL 6005 Verde Gloss green coated
240 - 245 Effetto Legno + 50% Wood finishing + 50%
999 - RAL a scelta: + 20% (+100€ netti) Other colours: +20% (+100€ fixed net)

Quantità minima 3 pezzi. Per quantità inferiori, richiedere preventivo. Verificare sempre tempi di consegna.
Minimum order quantity 3 pieces. For less quantities, ask for quotation. Verify delivery time.

COLORI PLASTICA COORDINATA

Coordinated Plastic Colours

Alluminio bianco/panna White/cream aluminum	BIANCA White
Tutti gli altri colori all. All other alum. colours	NERO Black
All. RAL: definire colore nell'ordine. Ral Alum.: specify plastic colour	

Doppia guida telescopica regolabile in alto ed in basso
Telo con bordi termosaldati e borchiati.

Top and bottom adjustable telescopic side guides
- Patented -
Heat-sealed fabric edges, complete with metal studs.

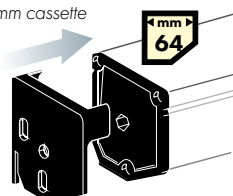
VARIANTI - ALTERNATIVES

TENDA CON SUPPORTI LATERALI E GUIDE E
BLIND WITH SIDE FIXING AND GUIDES E

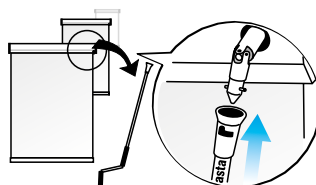
ASTA ASPORTABILE: PER AMBIENTI PUBBLICI
REMOVABLE HANDLE: SUITABLE FOR PUBLIC

TENDA PER INSTALL. FRONTALI
BLIND SUITABLE FOR FACE
APPLICATIONS

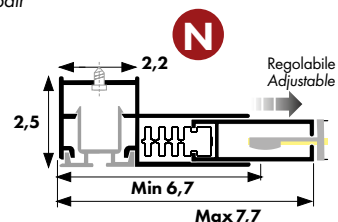
ZA.4068.AST € 7,20 solo con cassetto da 64 mm
only with 64 mm cassette

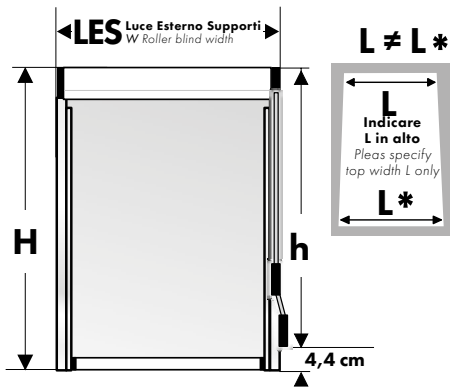


ZA.4172.AST € 18,00 cad.



ZA.4069.AST € 38,80 m/1 a coppia
each pair



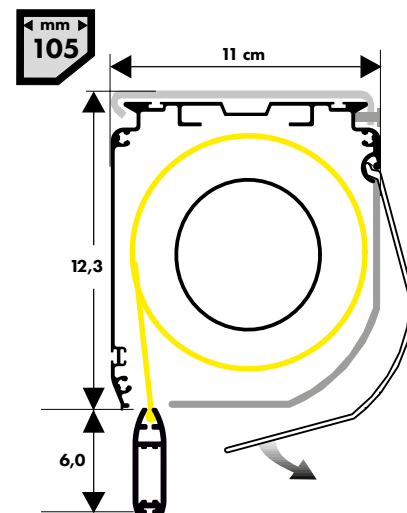
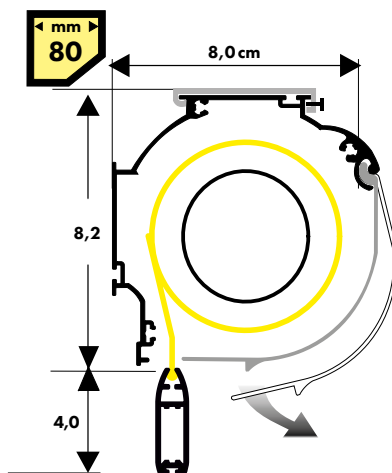
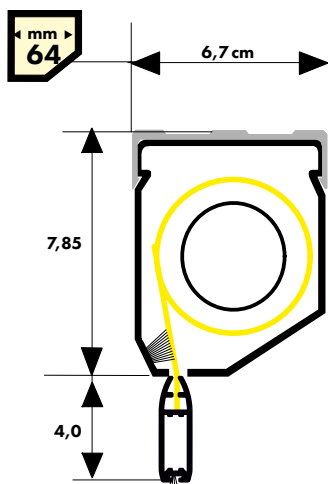


SERIE ZANZARIERE

ZA.4067.AST

Standard lato comando DESTRO
Indicare sull'ordine lato e posizione desiderati.
h consigliato > 120 cm. da terra.

STANDARD: Handle at the R.H. side (unless otherwise stated)
We recommend a distance from the floor of 120cm.



Cass. 64mm a soffitto
Box 64mm Top fixing

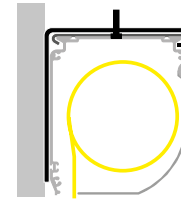
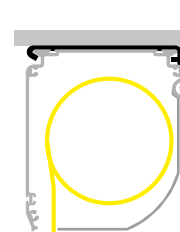
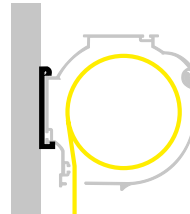
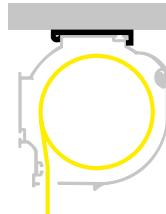
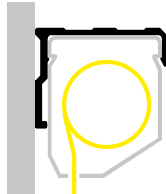
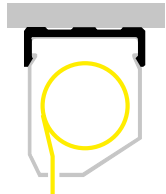
Cass. 64mm frontale
Box 64mm Face fixing

Cass. 80mm a soffitto
Box 80mm Top fixing

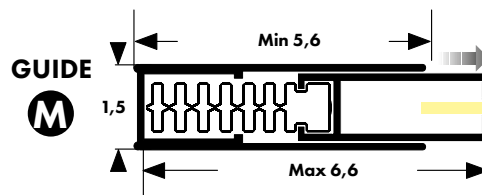
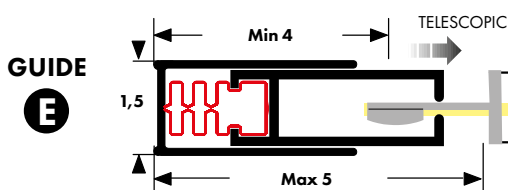
Cass. 80mm frontale
Box 80mm Face fixing

Cass. 105mm a soffitto
Box 105mm Top fixing

Cass. 105mm frontale
Box 105mm Face fixing



CONFEZIONE DUE SUPPORTI
81387#201 € 39,00
81387#210 € 39,00



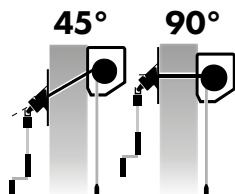
PER ULTERIORI INFORMAZIONI TECNICHE, CONSULTARE CAPITOLO DATI TECNICI
FOR FURTHER INFORMATIONS CONSULT THE TECHNICAL DATA AT THE BOTTOM OF LIST.

OPTIONAL

RINVIO ASTA 45° - 90°
ANGLE DRIVE 45° - 90°

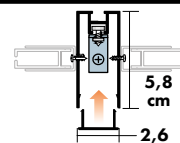
MONTANTE: PER AFFIANCARE PIÙ TENDE
PROFILE FOR JOINT BLINDS

€ 35,00 cad.



20056 + 20057

€ 26,50 m/l



STAFFE - BRACKETS

70166

€ 11,00 2 pz.

