

# CALIBRA S 90

FRANGISOLE METALLICO  
COMANDO AD ARGANO CON ASTA

FR.4021.AST

External Venetian Blind with Crank Operating System



UNI EN 13659: 2009



ESTERNO  
Outdoor

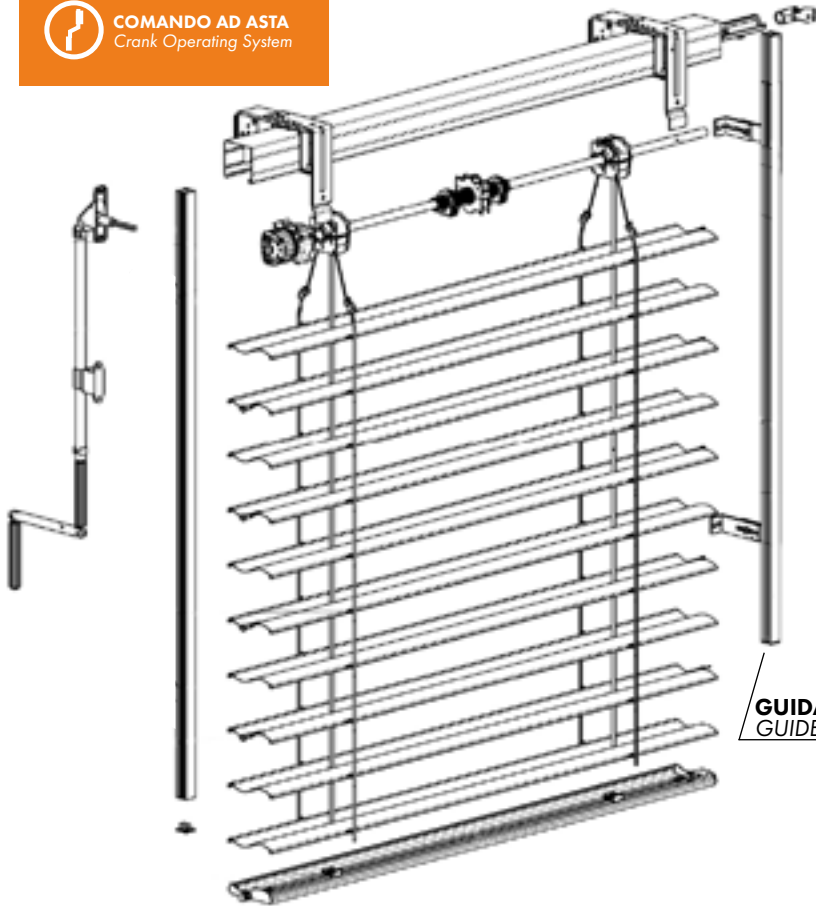


FRANGISOLE  
Venetian blind



COMANDO AD ASTA  
Crank Operating System

VISTA ESTERNA  
Outside View



## COLORI LAMELLE STANDARD

Standard slats colours

RAL 9016 Traffic white	RAL 8014 Sepia brown	RAL 7038 Achaté grey	RAL 7048 Pearl mouse grey
RAL 9010 Pure White	RAL 5014 Pigeon blue	RAL 9006 White aluminum	VSR 780 Bronze
RAL 9007 Grey aluminum	RAL 7016 Anthracite grey	RAL 1015 Light Ivory	RAL 9005 Jet black
RAL 7035 Light grey	DB 703 Pearl dark grey	RAL 30005 Red	RAL 7022 Green

## COLORI LAMELLA A RICHIESTA SUPPLEMENTO 3%

Slats colours on request extra 3%

RAL 9002 Grey White	RAL 3004 Purple red	RAL 6005 Green	RAL 5002 Ultramarine blue
DB 702 Pearl light grey			

## PROFILI GUIDA E FONDALE IN TINTA COORDINATA

Bottom rail and guide profiles colour = slats

**(2H+L) 11,00 €/ml**

## SUPPORTI APPLICAZIONE FRONTALE

Brackets for front fixing (mm)

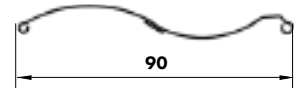
< 74 mm + 4,00 € pz.

75 - 102 mm + 4,00 € pz.

Per quantità supporti vedi tabella prezzi  
For supports quantity see the price tab

GUIDA PER APPLICAZIONE FRONTALE  
GUIDE FOR FACE FIXING

Standard FR4021.AST  
LAMELLA "S" 90 mm  
SLAT



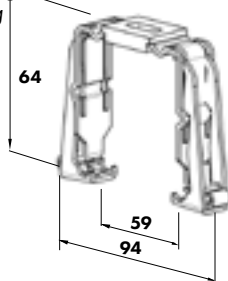
## Dimensioni Impacchettamento HP mm Packing Dimensions HP mm

H TENDA - HP	500	600	700	800	900	1000	1100	1200	1300	1400	1500	1600	1700	1800	1900	2000	2100	2200
S 90 FR.4021.AST	125	135	140	145	150	155	165	170	170	175	185	190	195	200	205	215	215	220
H TENDA - HP	2300	2400	2500	2600	2700	2800	2900	3000	3100	3200	3300	3400	3500	3600	3700	3800	3900	4000
S 90 FR.4021.AST	225	235	240	245	250	255	260	265	270	275	285	290	295	300	305	310	315	320

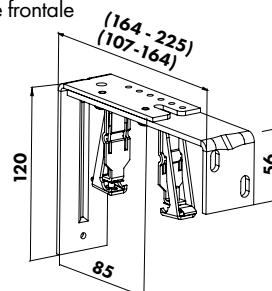
## SUPPORTI - SUPPORTS

CALIBRA S 90 (mm)  
"S" SLAT 90 (mm)

Standard Applicazione in luce  
Standard Reveal fixing

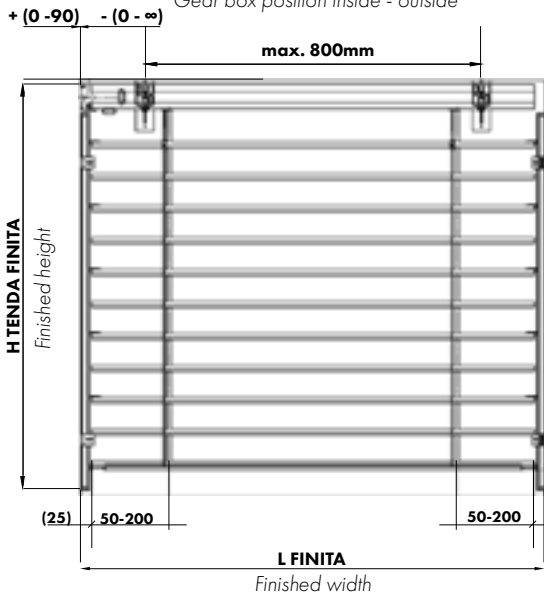


Standard Applicazione frontale  
Standard Face fixing



**Posizione argano esterno - interno**

*Gear box position inside - outside*



**SERIE CALIBRA S 90**

**FR.4021.AST**

**Lato comando standard DESTRO vista interna**

oppure indicare Misura e Lato desiderati.

**h ASTA:** altezza asta è consigliata a c.a. 120 cm da terra

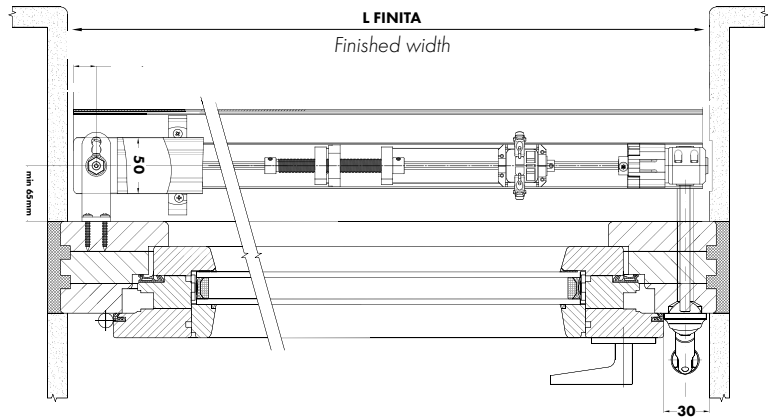
STANDARD: Asta con rinvio a 90° - 90° transmission

A RICHIESTA: Asta con rinvio a 45° - 45° transmission

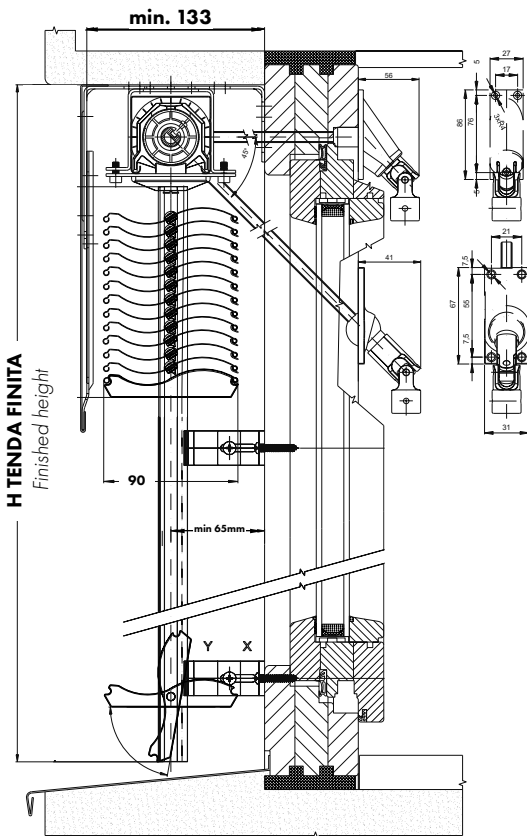
STANDARD: handle at the R.H. side (unless otherwise stated)

We recommend a distance from the floor of 120 cm.

distanza tra lamella ed esterno guida  
*distance between slat and outside guide*



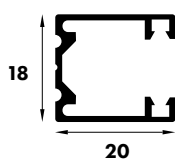
SEZIONE ORIZZONTALE



SEZIONE VERTICALE  
VERTICAL SECTION

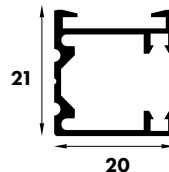
**PROFILI GUIDA - GUIDE PROFILES**

**Guida in luce Standard**  
*Standard side guide*



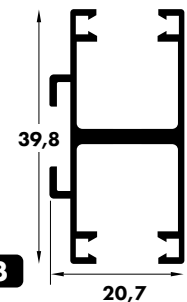
**1**

**Guida frontale**  
*Face guide*



**2**

**Doppia guida centrale frontale**  
*Double central face guide*



**3**

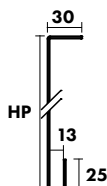
PER ULTERIORI INFORMAZIONI TECNICHE, CONSULTARE CAPITOLO DATI TECNICI  
FOR FURTHER INFORMATIONS CONSULT THE TECHNICAL DATA AT THE BOTTOM OF LIST.

**OPTIONAL**

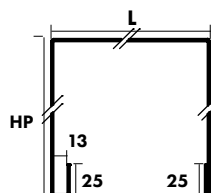
**VELETTE** Individuare il valore HP dalla tabella a pag. 294  
COVERS

**010** Applicazione in luce - Reveal fixing

HP ≤ 285mm - **50 € / ml**  
HP > 285mm - **60 € / ml**



**U** Applicazione in luce Reveal fixing  
HP ≤ 285mm - **99 € / ml**  
HP > 285mm - **120 € / ml**



**080** Applicazione frontale Face fixing

HP ≤ 285mm - **67 € / ml**  
HP > 285mm - **77 € / ml**

