

# CALIBRA F 80

FRANGISOLE METALLICO  
COMANDO AD ARGANO CON ASTA

FR.4025.AST

External Venetian Blind with Crank Operating System



UNI EN 13659: 2009



ESTERNO  
Outdoor

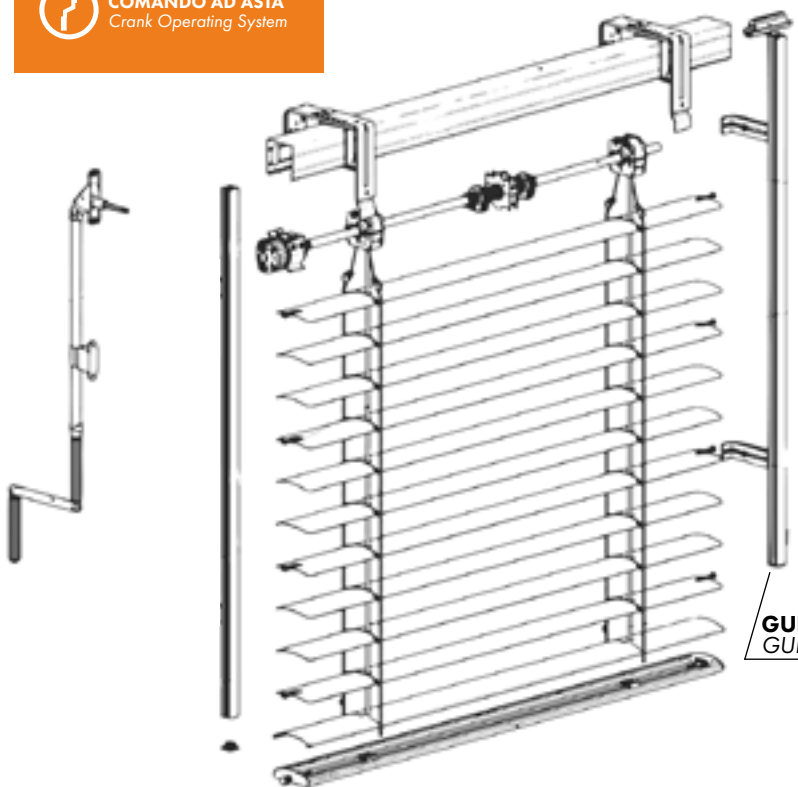


FRANGISOLE  
Venetian blind



COMANDO AD ASTA  
Crank Operating System

VISTA ESTERNA  
Outside View



## COLORI LAMELLE STANDARD

Standard slats colours

<b>RAL 9016</b> Traffic white	<b>RAL 9006</b> White aluminum	<b>RAL 7022</b> Grey	<b>RAL 9007</b> Grey aluminum
----------------------------------	-----------------------------------	-------------------------	----------------------------------

## COLORI LAMELLA A RICHIESTA

SUPPLEMENTO 3%

Slats colours on request extra 3%

<b>VSR 780</b> VSR 780	<b>RAL 7016</b> RAL 7016		
---------------------------	-----------------------------	--	--

## PROFILI GUIDA E FONDALE IN TINTA COORDINATA

Bottom rail and guide profiles colour = slats

**(2H+L) 11,00 €/ml**

## SUPPORTI APPLICAZIONE FRONTALE

Brackets for front fixing (mm)

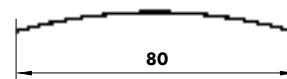
< 74 mm + 4,00 € pz.

75 - 102 mm + 4,00 € pz.

Per quantità supporti vedi tabella prezzi  
For supports quantity see the price tab

GUIDA PER APPLICAZIONE FRONTALE  
GUIDE FOR FACE FIXING

Standard FR.4025.AST  
LAMELLA "F" 80 mm  
SLAT



## Dimensioni Impacchettamento HP mm Packing Dimensions HP mm

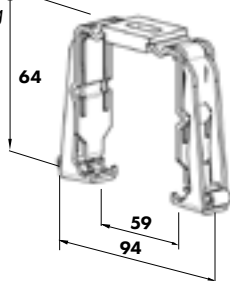
H TENDA - HP	500	600	700	800	900	1000	1100	1200	1300	1400	1500	1600	1700	1800	1900	2000	2100	2200
F 80 - FR.4025.AST	110	110	115	115	120	125	125	130	130	135	135	140	145	145	150	155	155	160
F 80 - FR.4029.AST	110	115	115	120	120	125	130	130	135	135	140	140	145	145	150	150	155	155
H TENDA - HP	2300	2400	2500	2600	2700	2800	2900	3000	3100	3200	3300	3400	3500	3600	3700	3800	3900	4000
F 80 - FR.4025.AST	160	165	165	170	175	175	180	185	185	190	190	195	195	200	205	205	210	215
F 80 - FR.4029.AST	160	160	165	165	170	170	175	175	180	180	185	185	190	190	195	195	200	200

## SUPPORTI - SUPPORTS

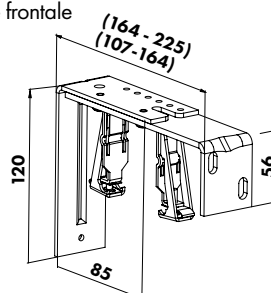
### CALIBRA F 80 (mm)

"F" SLAT 80 (mm)

Standard Applicazione in luce  
Standard Reveal fixing

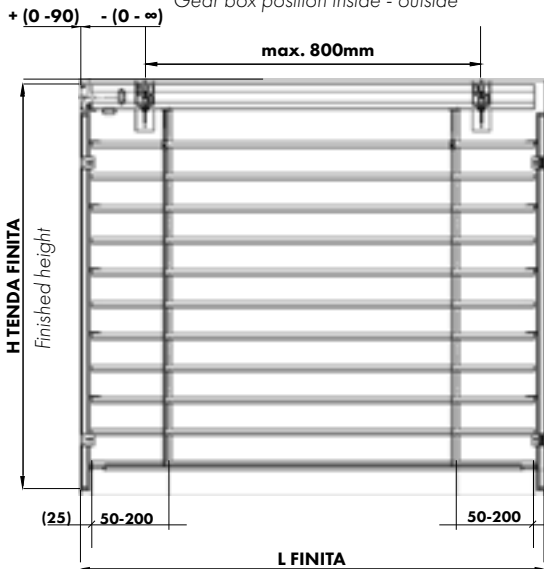


Standard Applicazione frontale  
Standard Face fixing



**Posizione argano esterno - interno**

*Gear box position inside - outside*



**SERIE CALIBRA F 80**

**FR.4025.AST**

**Lato comando standard DESTRO vista interna**

oppure indicare Misura e Lato desiderati.

**h ASTA:** altezza asta è consigliata a c.a. 120 cm da terra

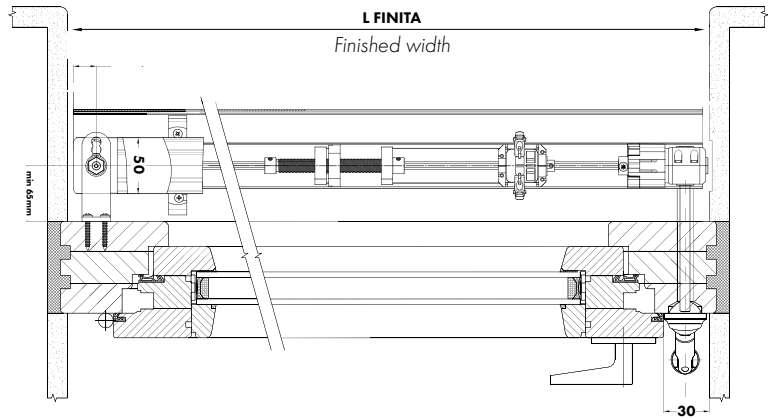
STANDARD: Asta con rinvio a 90°

A RICHIESTA: Asta con rinvio a 45°

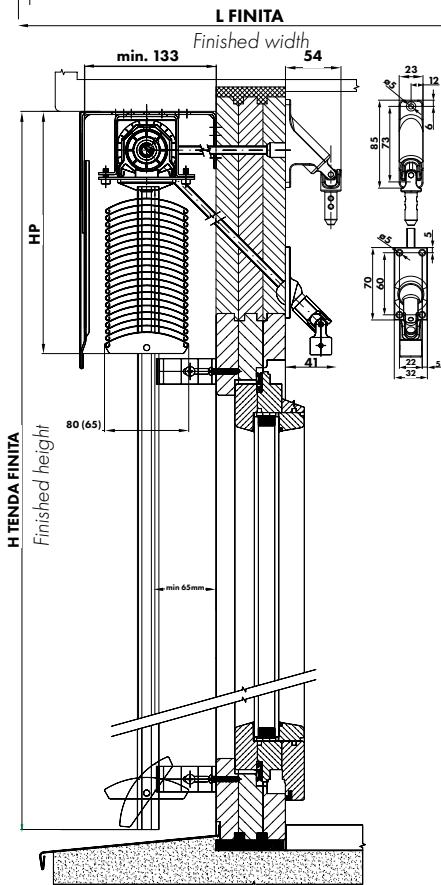
STANDARD: handle at the R.H. side (unless otherwise stated)

We recommend a distance from the floor of 120 cm.

distanza tra lamella ed esterno guida  
*distance between slat and outside guide*



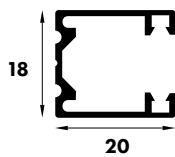
SEZIONE ORIZZONTALE



SEZIONE VERTICALE  
VERTICAL SECTION

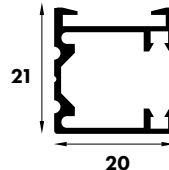
**PROFILI GUIDA - GUIDE PROFILES**

**Guida in luce Standard**  
*Standard side guide*



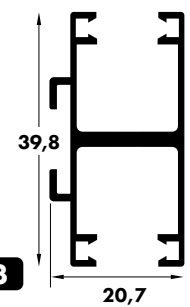
**1**

**Guida frontale**  
*Face guide*



**2**

**Doppia guida centrale frontale**  
*Double central face guide*



**3**

PER ULTERIORI INFORMAZIONI TECNICHE, CONSULTARE CAPITOLO DATI TECNICI  
FOR FURTHER INFORMATIONS CONSULT THE TECHNICAL DATA AT THE BOTTOM OF LIST.

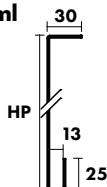
**OPTIONAL**

**VELETTE** Individuare il valore HP dalla tabella a pag. 286  
*COVERS*

**CAVI GUIDA LATERALI**  
*Side guidance wires*

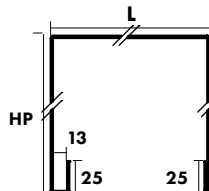
**010** Applicazione in luce - *Reveal fixing*

HP ≤ 285mm - **50 € / ml**  
HP > 285mm - **60 € / ml**



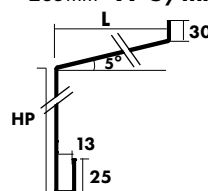
**U** Applicazione in luce *Reveal fixing*

HP ≤ 285mm - **99 € / ml**  
HP > 285mm - **120 € / ml**



**080** Applicazione frontale  
*Face fixing*

HP ≤ 285mm - **67 € / ml**  
HP > 285mm - **77 € / ml**



**FR.4029.AST**  
F80

