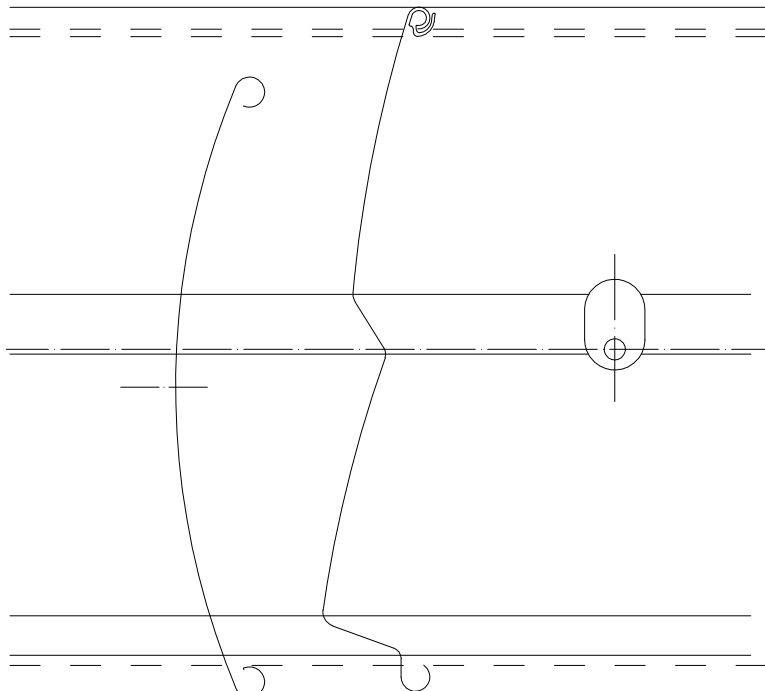
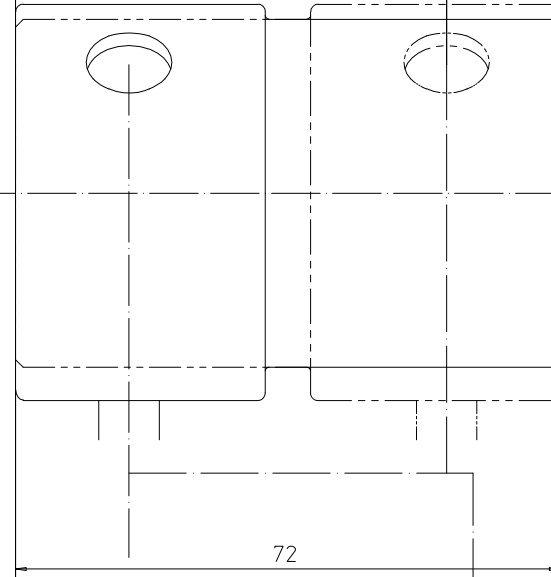


Gn = profondeur de niche pour engrenage  
**Gn = profondità nicchia per arganella**  
 Gn = Tiefe Getriebenische

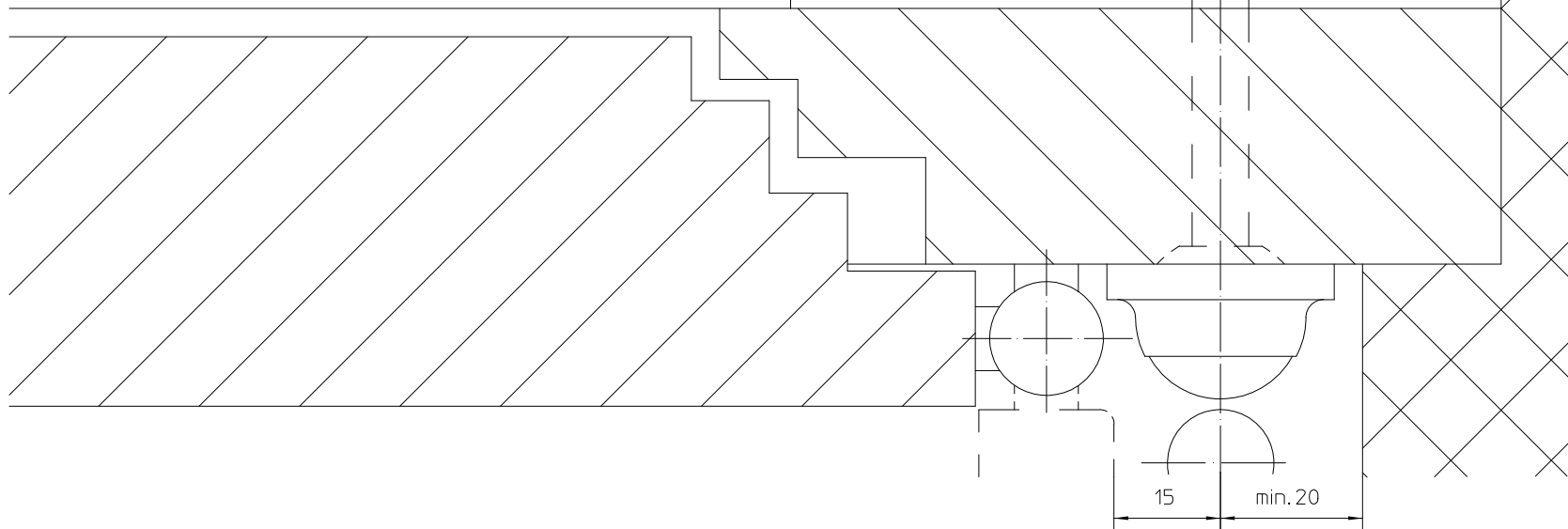
$g = >57 \dots 165 \quad (Gn = g + 15)$       15



bk = largeur de la construction  
**bk = larghezza costruzione**  
 bk = Konstruktionsbreite



$g = 15 \dots 57 \quad (Gn = g + 72)$



15      min. 20