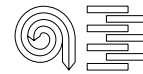




Cubo-Flat 80-100-130



+ TENDA FILTRANTE - OSCURANTE PER GRANDI LUCI

Cubo-Flat ha tre tipologie di cassetto avvolgitore avente ingombri: 83 mm, 103 mm, 134 mm. Perfetta sintesi di eleganza e funzionalità, è la soluzione più opportuna per la chiusura di grandi luci con un telo unico e in assoluta sicurezza, grazie al sistema a **zip antivento**.

Può essere installata a incasso o in luce.

Le sue caratteristiche peculiari la rendono particolarmente indicata in ambienti come terrazzi e porticati.

La versione Flat prevede un profilo compensatore posto alla base del cassetto che permette di nascondere la maniglia quando il telo è completamente avvolto, rendendo il prodotto esteticamente gradevole e ricercato.

Nella versione Flat una striscia led, fornita come optional, illumina la struttura valorizzando il design.

Nella versione Cubo è disponibile come optional l'accessoristica per l'applicazione di un tendaggio morbido per meglio arredare l'ambiente.

Cubo

Flat



DI SERIE

FONDALE + SPAZZOLINO

A RICHIESTA - senza supplemento

FONDALE + PARASPIFFERO



VERSIONI



INTERNO / ESTERNO



FILTRANTE



OSCURANTE



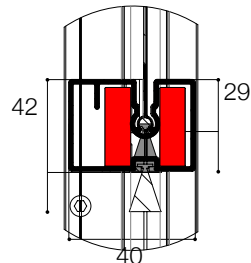
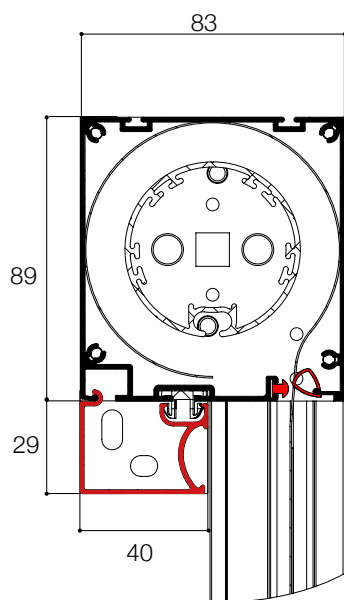
ASTA



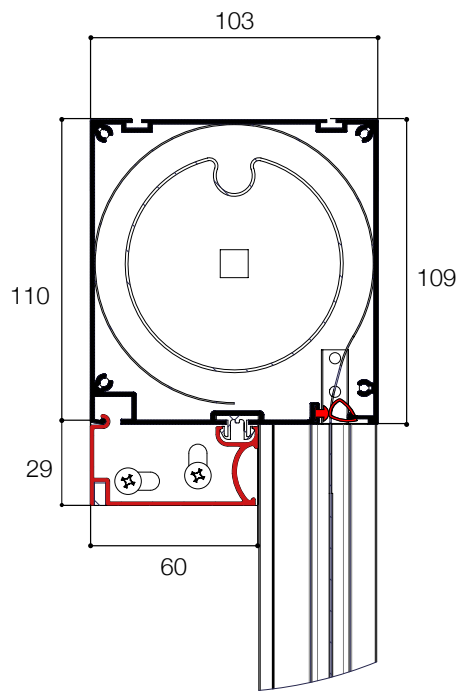
MOTORE

DETTAGLI TECNICI

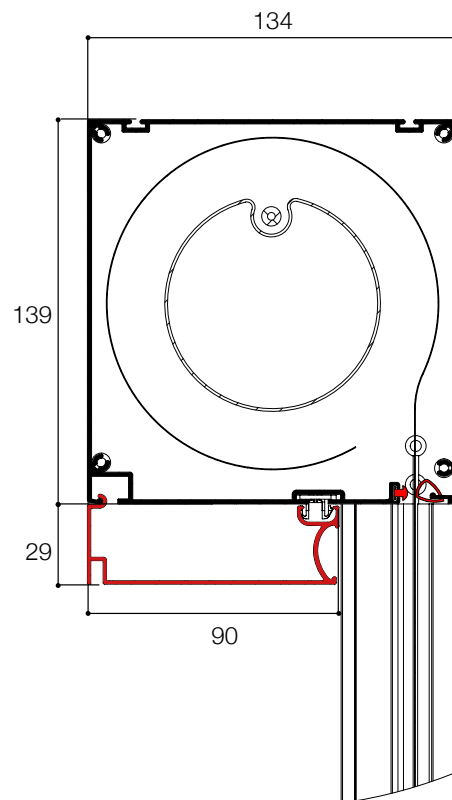
CASSONETTO 80 mm



CASSONETTO 100 mm



CASSONETTO 130 mm



COMPENSATORE FLAT



DIMENSIONI mm

| CASSONETTO 80 | L MIN-MAX | H MAX |
|---------------|--------------|----------|
| OSCURANTE | 640 - 2500 | 1800 |
| FILTRANTE | 640 - 2500 | 1600 |
| CRYSTAL | 640 - 2500 | 1500 |

| CASSONETTO 100 | L MIN-MAX | H MAX |
|----------------|--------------|----------|
| OSCURANTE | 600 - 4000 | 2500 |
| FILTRANTE | 600 - 4000 | 2600 |
| CRYSTAL | 600 - 4000 | 2300 |

| CASSONETTO 130 | L MIN-MAX | H MAX |
|----------------|--------------|----------|
| OSCURANTE | 600 - 5000 | 3500 |
| FILTRANTE | 600 - 5000 | 3500 |
| CRYSTAL | 600 - 5000 | 3200 |

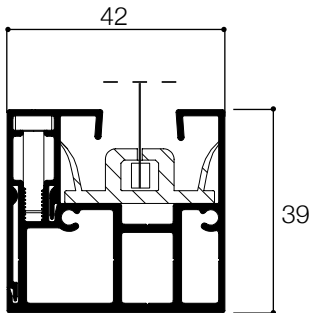


ATTENZIONE I MODELLI RAPPRESENTATI SONO SISTEMI DI PROTEZIONE SOLARE E NON DI PROTEZIONE DAL VENTO. È CONSIGLIATO L'AZIONAMENTO A MOTORE CON SENSORE VENTO. L'AZIENDA DECLINA OGNI RESPONSABILITÀ DA EVENTUALI DANNI CAUSATI DAGLI EVENTI ATMOSFERICI.

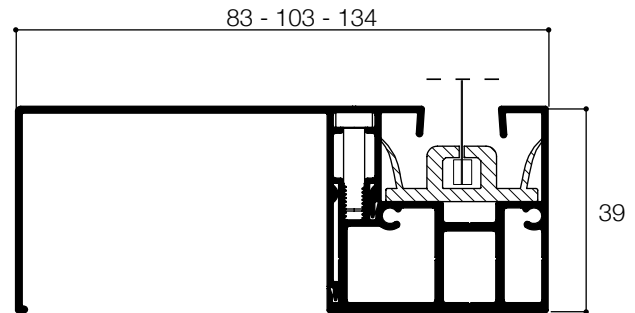
DETTAGLI TECNICI



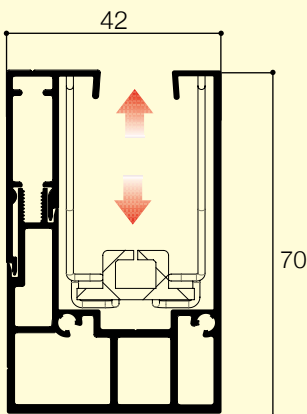
GUIDA STANDARD



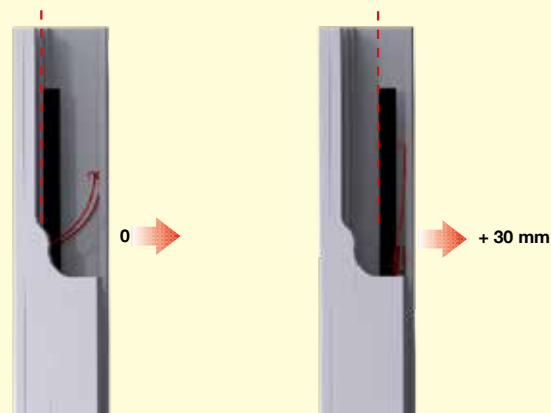
GUIDA INCASSO



GUIDA MAGGIORATA 70 mm



compensazione fino a 30 mm per lato



COLORI ALLUMINIO

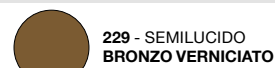
STANDARD - di serie



235 - RUVIDO
BIANCO RAL 9010



231 - TESTA
DI MORO CHIARO



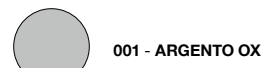
229 - SEMILUCIDO
BRONZO VERNICIATO



236 - RUVIDO
AVORIO RAL 1013



RUVIDO
GRIGIO RAL 7001



001 - ARGENTO OX



RUVIDO
MARRONE RAL 8017



OPACO
NERO RAL 9005

ACCESSORI - PLASTICHE



BIANCO
ALLUMINIO 9010



NERO
PER TUTTI GLI ALTRI
COLORI

RAL A SCELTA



Quantità minima 3 pezzi.
Richiedere preventivo. Verificare sempre tempi di consegna.

Cubo-Flat 80-100-130

LISTINO PREZZI

IVA ESCLUSA

CUBO 80 - 100

SPECIFICARE IN FASE DI ORDINE SE NECESSARIO ADEGUAMENTO CASSONETTI

| | | LARGHEZZA | | | | | | | | | | | | |
|---------|------|-----------|------|-------|-------|-------|-------|-------|-------|-------|-------|-------|-------|-------|
| | | 1000 | 1250 | 1500 | 1750 | 2000 | 2250 | 2500 | 2750 | 3000 | 3250 | 3500 | 3750 | 4000 |
| ALTEZZA | 1000 | 670 | 710 | 770 | 831 | 871 | 912 | 973 | 1.033 | 1.073 | 1.113 | 1.175 | 1.235 | 1.275 |
| | 1250 | 706 | 748 | 812 | 874 | 917 | 959 | 1.023 | 1.086 | 1.128 | 1.170 | 1.233 | 1.296 | 1.338 |
| | 1500 | 760 | 804 | 872 | 939 | 984 | 1.029 | 1.096 | 1.164 | 1.208 | 1.254 | 1.321 | 1.388 | 1.434 |
| | 1750 | 814 | 861 | 932 | 1.003 | 1.052 | 1.099 | 1.170 | 1.241 | 1.290 | 1.337 | 1.408 | 1.479 | 1.527 |
| | 2000 | 849 | 898 | 972 | 1.046 | 1.096 | 1.145 | 1.220 | 1.294 | 1.343 | 1.393 | 1.467 | 1.541 | 1.590 |
| | 2250 | 885 | 936 | 1.014 | 1.090 | 1.141 | 1.193 | 1.269 | 1.346 | 1.397 | 1.448 | 1.525 | 1.602 | 1.653 |
| | 2500 | 939 | 993 | 1.074 | 1.155 | 1.208 | 1.263 | 1.343 | 1.424 | 1.478 | 1.532 | 1.613 | 1.693 | 1.748 |

 CASSONETTO DA 80 mm

CUBO 130

| | | LARGHEZZA | | | | | | | | | | | | | | | | |
|---------|-------|-----------|-------|-------|-------|-------|-------|-------|-------|-------|-------|-------|-------|-------|-------|-------|-------|-------|
| | | 1000 | 1250 | 1500 | 1750 | 2000 | 2250 | 2500 | 2750 | 3000 | 3250 | 3500 | 3750 | 4000 | 4250 | 4500 | 4750 | 5000 |
| ALTEZZA | 1000 | 707 | 752 | 819 | 886 | 931 | 975 | 1.043 | 1.110 | 1.171 | 1.232 | 1.267 | 1.334 | 1.378 | 1.423 | 1.490 | 1.557 | 1.603 |
| | 1250 | 743 | 789 | 860 | 929 | 975 | 1.022 | 1.092 | 1.162 | 1.224 | 1.285 | 1.326 | 1.395 | 1.441 | 1.488 | 1.558 | 1.627 | 1.675 |
| | 1500 | 797 | 846 | 921 | 994 | 1.043 | 1.093 | 1.166 | 1.240 | 1.304 | 1.367 | 1.413 | 1.486 | 1.536 | 1.585 | 1.658 | 1.732 | 1.782 |
| | 1750 | 851 | 902 | 981 | 1.058 | 1.110 | 1.162 | 1.240 | 1.318 | 1.383 | 1.447 | 1.501 | 1.578 | 1.629 | 1.682 | 1.760 | 1.838 | 1.890 |
| | 2000 | 886 | 940 | 1.021 | 1.101 | 1.155 | 1.209 | 1.290 | 1.370 | 1.436 | 1.501 | 1.558 | 1.639 | 1.692 | 1.747 | 1.827 | 1.908 | 1.961 |
| | 2250 | 922 | 977 | 1.061 | 1.144 | 1.200 | 1.256 | 1.339 | 1.422 | 1.489 | 1.555 | 1.617 | 1.701 | 1.755 | 1.811 | 1.894 | 1.978 | 2.033 |
| | 2500 | 976 | 1.034 | 1.122 | 1.209 | 1.267 | 1.326 | 1.413 | 1.501 | 1.568 | 1.636 | 1.705 | 1.792 | 1.850 | 1.909 | 1.995 | 2.083 | 2.141 |
| | 2750 | 1.017 | 1.074 | 1.162 | 1.249 | 1.307 | 1.366 | 1.453 | 1.541 | 1.609 | 1.676 | 1.745 | 1.832 | 1.890 | 1.949 | 2.036 | 2.123 | 2.182 |
| | 3000 | 1.052 | 1.112 | 1.202 | 1.293 | 1.352 | 1.412 | 1.503 | 1.592 | 1.661 | 1.730 | 1.804 | 1.893 | 1.953 | 2.013 | 2.103 | 2.193 | 2.254 |
| | 3250 | 1.088 | 1.149 | 1.242 | 1.335 | 1.397 | 1.460 | 1.552 | 1.645 | 1.715 | 1.784 | 1.861 | 1.954 | 2.016 | 2.078 | 2.170 | 2.263 | 2.325 |
| 3500 | 1.142 | 1.207 | 1.304 | 1.400 | 1.465 | 1.530 | 1.625 | 1.722 | 1.793 | 1.864 | 1.949 | 2.046 | 2.110 | 2.175 | 2.271 | 2.368 | 2.433 | |

CONFIGURAZIONE DI SERIE

Argano con asta di manovra non asportabile

Fondale con spazzolino (a richiesta senza supplemento con paraspiro in gomma)

Guide standard

Tessuto Gruppo 1

PREZZI VALIDI PER TESSUTI GRUPPO 1

MAGGIORAZIONE +20 % PER I TESSUTI GRUPPO 2, +40% PER TESSUTI GRUPPO 3

OPTIONAL +



| COMANDI | | Maggiorazioni | € |
|-----------|---|---------------|------|
| | Motore 230V Finecorsa Elettronico* | 204,00 | cad. |
| | Motore 230V Radio** | 333,00 | cad. |
| | Motore Somfy 230V Fine Corsa Elettronico | 231,00 | cad. |
| | Motore Somfy 230V Radio RTS** | 358,00 | cad. |
| | Motore Somfy 230V Radio IO** | 358,00 | cad. |
| MECCANICA | | Maggiorazioni | € |
| | Guida Maggiorata 70 mm | 10% | cad. |
| | Guida ad incasso | 10% | cad. |
| | Compensatore FLAT | 31,00 | ml. |
| VARIE | | Maggiorazioni | € |
| | LED confezione 5 m (solo per Flat 100-130) | 237,00 | cad. |
| | Clip scorritenda confezione 100 pezzi (solo per Cubo) | 37,00 | cad. |

* Necessaria pulsantiera per regolazione fine corsa - vedi pag. 116

** Optional telecomandi - vedi pag. 116 - 117

TESSUTI

GRUPPO 1 - di serie

BLACKOUT10
OSCURANTE

GRUPPO 2

VETROSCREEN
FILTRANTE

SUNCOVERSCREEN
FILTRANTE

+ 20%

CRYSTAL
TRASPARENTE

GRUPPO 3

+ 40%

VETROBLACKOUT
OSCURANTE