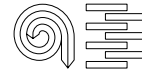




Cubo-Flat 80-100-130



+ TENDA FILTRANTE - OSCURANTE PER GRANDI LUCI

Cubo-Flat ha tre tipologie di cassonetto avvolgitore avente ingombri: 83 mm, 103 mm, 134 mm.

Perfetta sintesi di eleganza e funzionalità, è la soluzione più opportuna per la chiusura di grandi luci con un telo unico e in assoluta sicurezza, grazie al sistema a **zip antivento**.

Può essere installata a incasso o in luce.

Le sue caratteristiche peculiari la rendono particolarmente indicata in ambienti come terrazzi e porticati.

La versione Flat prevede un profilo compensatore posto alla base del cassonetto che permette di nascondere la maniglia quando il telo è completamente avvolto, rendendo il prodotto esteticamente gradevole e ricercato.

Nella versione Flat una striscia led, fornita come optional, illumina la struttura valorizzando il design.

Nella versione Cubo è disponibile come optional l'accessoristica per l'applicazione di un tendaggio morbido per meglio arredare l'ambiente.

Cubo

Flat

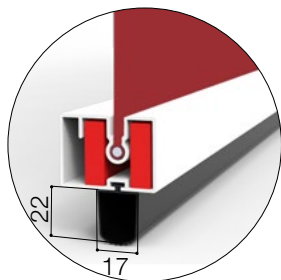


DI SERIE

FONDALE + SPAZZOLINO

A RICHIESTA - senza supplemento

FONDALE + PARASPIFFERO



VERSIONI



INTERNO / ESTERNO



FILTRANTE



OSCURANTE



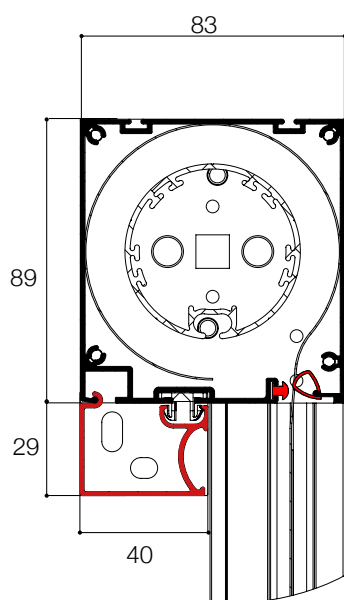
ASTA



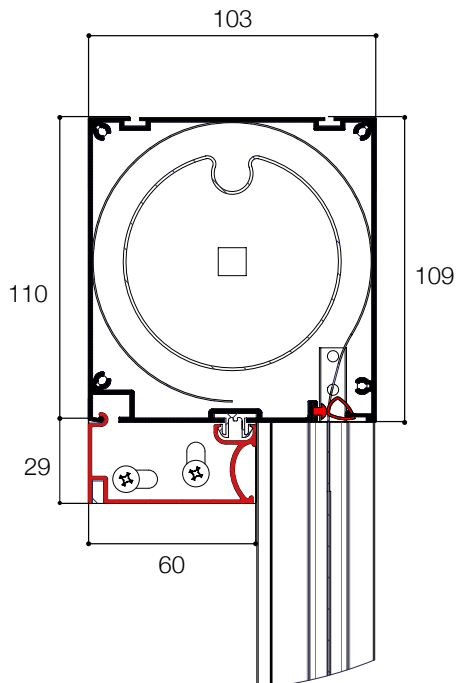
MOTORE

DETTAGLI TECNICI

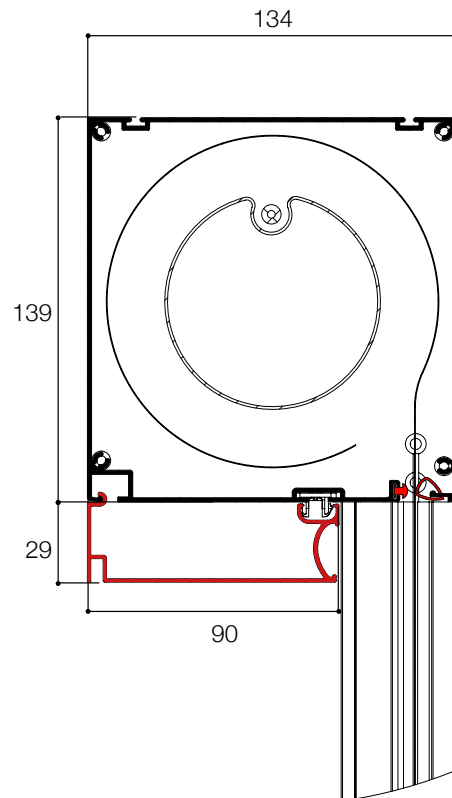
CASSONETTO 80 mm



CASSONETTO 100 mm



CASSONETTO 130 mm



COMPENSATORE FLAT



DIMENSIONI mm

CASSONETTO 80	L MIN-MAX	H MAX
OSCURANTE	640 - 2500	1800
FILTRANTE	640 - 2500	1600
CRYSTAL	640 - 2500	1500

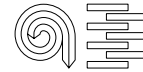
CASSONETTO 100	L MIN-MAX	H MAX
OSCURANTE	600 - 4000	2500
FILTRANTE	600 - 4000	2600
CRYSTAL	600 - 4000	2300

CASSONETTO 130	L MIN-MAX	H MAX
OSCURANTE	600 - 5000	3500
FILTRANTE	600 - 5000	3500
CRYSTAL	600 - 5000	3200

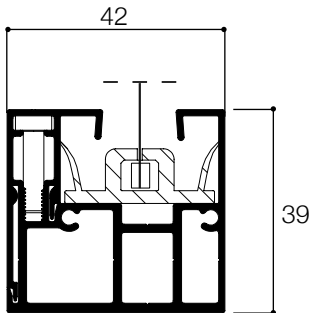


ATTENZIONE I MODELLI RAPPRESENTATI SONO SISTEMI DI PROTEZIONE SOLARE E NON DI PROTEZIONE DAL VENTO. È CONSIGLIATO L'AZIONAMENTO A MOTORE CON SENSORE VENTO. L'AZIENDA DECLINA OGNI RESPONSABILITÀ DA EVENTUALI DANNI CAUSATI DAGLI EVENTI ATMOSFERICI.

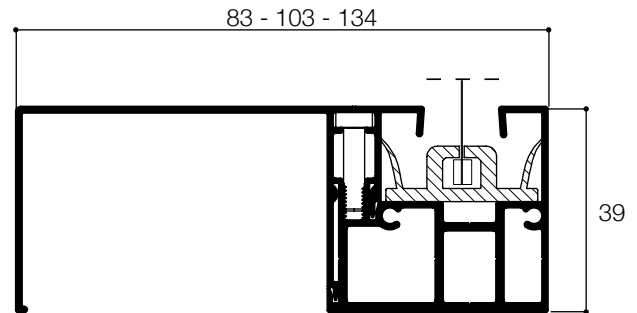
DETTAGLI TECNICI



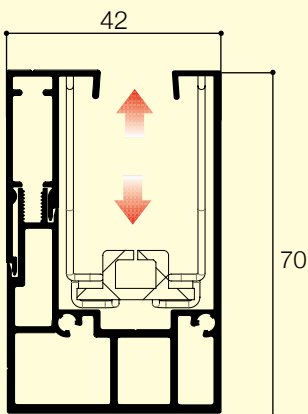
GUIDA STANDARD



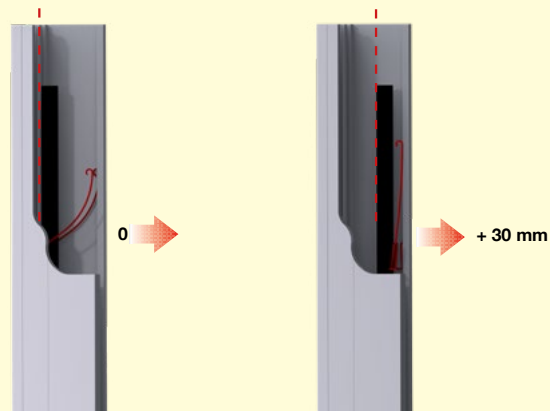
GUIDA INCASSO



GUIDA MAGGIORATA 70 mm



compensazione fino a 30 mm per lato



COLORI ALLUMINIO

STANDARD - di serie



235 - RUVIDO
BIANCO RAL 9010



231 - TESTA
DI MORO CHIARO



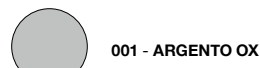
229 - SEMILUCIDO
BRONZO VERNICIATO



236 - RUVIDO
AVORIO RAL 1013



RUVIDO
GRIGIO RAL 7001



001 - ARGENTO OX



RUVIDO
MARRONE RAL 8017



OPACO
NERO RAL 9005

ACCESSORI - PLASTICHE



BIANCO
ALLUMINIO 9010



NERO
PER TUTTI GLI ALTRI
COLORI

RAL A SCELTA



Quantità minima 3 pezzi.
Richiedere preventivo. Verificare sempre tempi di consegna.

Cubo-Flat 80-100-130

LISTINO PREZZI

IVA ESCLUSA

CUBO 80 - 100

SPECIFICARE IN FASE DI ORDINE SE NECESSARIO ADEGUAMENTO CASSONETTI

		LARGHEZZA												
		1000	1250	1500	1750	2000	2250	2500	2750	3000	3250	3500	3750	4000
ALTEZZA	1000	650	689	748	807	846	885	945	1003	1042	1081	1141	1199	1238
	1250	685	726	788	849	890	931	993	1054	1095	1136	1197	1258	1299
	1500	738	781	847	912	955	999	1064	1130	1173	1217	1283	1348	1392
	1750	790	836	905	974	1021	1067	1136	1205	1252	1298	1367	1436	1483
	2000	824	872	944	1016	1064	1112	1184	1256	1304	1352	1424	1496	1544
	2250	859	909	984	1058	1108	1158	1232	1307	1356	1406	1481	1555	1605
	2500	912	964	1043	1121	1173	1226	1304	1383	1435	1487	1566	1644	1697

 CASSONETTO DA 80 mm

CUBO 130

		LARGHEZZA																
		1000	1250	1500	1750	2000	2250	2500	2750	3000	3250	3500	3750	4000	4250	4500	4750	5000
ALTEZZA	1000	686	730	795	860	904	947	1013	1078	1137	1196	1230	1295	1338	1382	1447	1512	1556
	1250	721	766	835	902	947	992	1060	1128	1188	1248	1287	1354	1399	1445	1513	1580	1626
	1500	774	821	894	965	1013	1061	1132	1204	1266	1327	1372	1443	1491	1539	1610	1682	1730
	1750	826	876	952	1027	1078	1128	1204	1280	1343	1405	1457	1532	1582	1633	1709	1784	1835
	2000	860	913	991	1069	1121	1174	1252	1330	1394	1457	1513	1591	1643	1696	1774	1852	1904
	2250	895	949	1030	1111	1165	1219	1300	1381	1446	1510	1570	1651	1704	1758	1839	1920	1974
	2500	948	1004	1089	1174	1230	1287	1372	1457	1522	1588	1655	1740	1796	1853	1937	2022	2079
	2750	987	1043	1128	1213	1269	1326	1411	1496	1562	1627	1694	1779	1835	1892	1977	2061	2118
	3000	1021	1080	1167	1255	1313	1371	1459	1546	1613	1680	1751	1838	1896	1954	2042	2129	2188
	3250	1056	1116	1206	1296	1356	1417	1507	1597	1665	1732	1807	1897	1957	2017	2107	2197	2257
	3500	1109	1172	1266	1359	1422	1485	1578	1672	1741	1810	1892	1986	2049	2112	2205	2299	2362

CONFIGURAZIONE DI SERIE

Argano con asta di manovra non asportabile

Fondale con spazzolino (a richiesta senza supplemento con paraspiffero in gomma)

Guide standard

Tessuto Gruppo 1

PREZZI VALIDI PER TESSUTI GRUPPO 1

MAGGIORAZIONE +20 % PER I TESSUTI GRUPPO 2, +40% PER TESSUTI GRUPPO 3

OPTIONAL +



COMANDI		Maggiorazioni	€
	Motore 230V Finecorsa Elettronico*	168,00	cad.
	Motore 230V Radio**	287,00	cad.
	Motore Somfy 230V Fine Corsa Elettronico	249,00	cad.
	Motore Somfy 230V Radio RTS**	196,00	cad.
	Motore Somfy 230V Radio IO**	196,00	cad.
MECCANICA		Maggiorazioni	€
	Guida Maggiorata 70 mm	10%	cad.
	Guida ad incasso	10%	cad.
	Compensatore FLAT	30,00	ml.
VARIE		Maggiorazioni	€
	LED confezione 5 m (solo per Flat 100-130)	230,00	cad.
	Clip scorritenda confezione 100 pezzi (solo per Cubo)	36,00	cad.

* Necessaria pulsantiera per regolazione fine corsa - vedi pag. 126

** Optional telecomandi e sensori vento - vedi pag. 126 - 127

TESSUTI

GRUPPO 1 - di serie

BLACKOUT10
OSCURANTE

GRUPPO 2

VETROSCREEN
FILTRANTE

SUNCOVERSCREEN
FILTRANTE

+ 20%

CRYSTAL
TRASPARENTE

GRUPPO 3

+ 40%

VETROBLACKOUT
OSCURANTE